

**OFF-  
ROAD  
LIVIN'**

***can-am***®



**2021 АКСЕССУАРЫ**

**OUTLANDER RENEGADE**



# ОНИ УЖЕ ЗДЕСЬ. ПОЕХАЛИ!

## ТОЧНОСТЬ ИЗГОТОВЛЕНИЯ И СОВМЕСТИМОСТЬ



ИННОВАЦИИ ЯВЛЯЮТСЯ НЕПРЕМЕННОЙ ЧАСТЬЮ НАШЕЙ РАБОТЫ. ВСЕ НАШИ АКСЕССУАРЫ СОВМЕСТИМЫ И НЕ ТРЕБУЮТ ДОПОЛНИТЕЛЬНОЙ НАСТРОЙКИ. ОТ ВАС ТРЕБУЕТСЯ ТОЛЬКО ВЫБРАТЬ НУЖНЫЙ ВАМ АКСЕССУАР.

**can-am**



## СТИЛЬ И ДИЗАЙН



МЫ ВЫВОДИМ НАШИ АКСЕССУАРЫ НА НОВЫЙ УРОВЕНЬ. ОНИ НЕ ТОЛЬКО ОТЛИЧНО ВЫГЛЯДЯТ, НО И ПРЕВОСХОДНО РАБОТАЮТ В СООТВЕТСТВИИ С ОЖИДАНИЯМИ САМЫХ ТРЕБОВАТЕЛЬНЫХ РАЙДЕРОВ. ВСЕ ЧТО НУЖНО И НИЧЕГО ЛИШНЕГО.

## КАЧЕСТВО И НАДЕЖНОСТЬ



АКСЕССУАРЫ И ДОПОЛНИТЕЛЬНОЕ ОБОРУДОВАНИЕ SAN-AM ОТЛИЧАЕТ ТЩАТЕЛЬНАЯ ПРОРАБОТКА. БОЛЕЕ ТОГО, МЫ ПРЕДЛАГАЕМ ДЛЯ НИХ ГАРАНТИЮ НА 2 ГОДА. ВСЕ ЭТИ АКСЕССУАРЫ — В ВАШЕМ РАСПОРЯЖЕНИИ. УСТАНОВИТЕ ИХ У ОФИЦИАЛЬНОГО ДИЛЕРА.

**ОГРАНИЧЕННАЯ  
ДВУХЛЕТНЯЯ ГАРАНТИЯ  
BRP**

На новые аксессуары, дополнительное оборудование и оригинальные запасные части San-Am, а также кобрендинговые товары, реализуемые BRP, в том числе компоненты, установленные официальным дилером BRP.



# can-am

## OUTLANDER RENEGADE

# КАТАЛОГ



### ЗАЩИТА ПОВЫШЕННОЙ ПРОЧНОСТИ

Бампер подходит для эксплуатации в тяжелых условиях.

Стр. 35



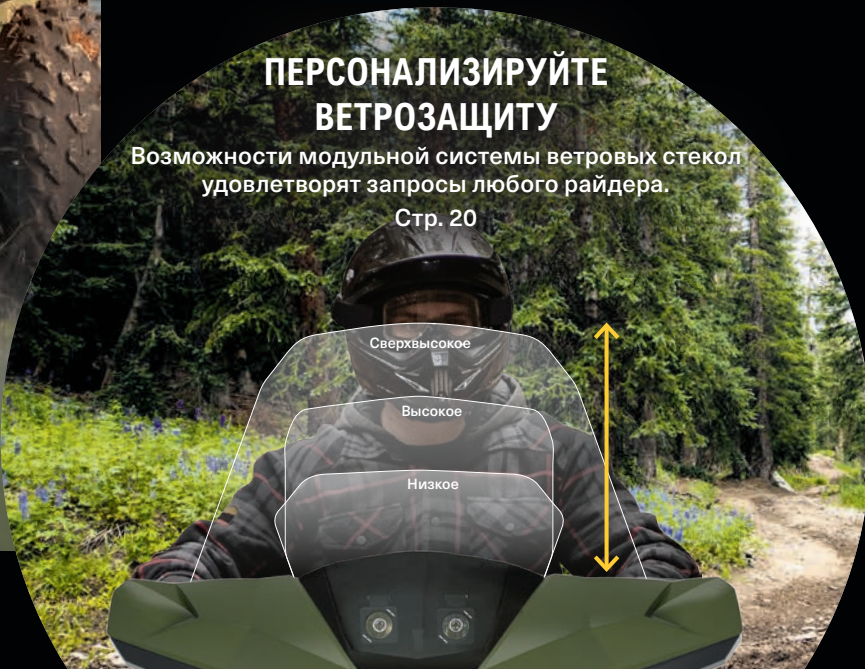
### АКСЕССУАРЫ И ДОПОЛНИТЕЛЬНОЕ ОБОРУДОВАНИЕ

- 4 Примеры готовых решений
- 8 Руководство по совместимости дополнительного оборудования

### ПЕРСОНАЛИЗИРУЙТЕ ВЕТРОЗАЩИТУ

Возможности модульной системы ветровых стекол удовлетворяют запросы любого райдера.

Стр. 20



[CAN-AMOFFROAD.COM](http://CAN-AMOFFROAD.COM)





**PROMOUNT**  
— PLOWS

## СДВИНЕТ ЛЮБУЮ ГОРУ

Создан для максимально эффективной работы: Can-Am полностью переосмыслил концепцию снегоуборочного отвала — от рамы до ножей.

Стр. 57



**АРАШЕ**  
TRACK SYSTEMS

## СНЕГ – БОЛЬШЕ НЕ ПОМЕХА

Этой зимой полностью раскройте потенциал своего Can-Am и реализуйте все свои затеи.

Стр. 51

- |    |                             |    |   |    |   |
|----|-----------------------------|----|---|----|---|
| 9  | Аксессуары LinQ             | 33 | Бамперы и элементы защиты                   | 46 | Спортивные аксессуары и дополнительное оборудование |
| 17 | Решения для перевозки груза | 38 | Осветительные приборы и электрооборудование | 50 | Чехлы, наклейки и прочие аксессуары                 |
| 20 | Ветровые стекла             | 42 | Лебедки                                     | 52 | Гусеничные системы Apache™                          |
| 23 | Рули и зеркала              | 44 | Универсальный прицеп                        | 56 | Снегоочиститель                                     |
| 24 | Сиденья                     | 45 | Тягово-сцепные устройства                   | 58 | Снегоуборочные отвалы ProMount                      |
| 25 | Стойки и кронштейны         |    |   | 62 | Шины  |
| 28 | Защитные пластины           |    |   | 64 | Диски   |



## БОЛЬШЕ НИКАКИХ РЕМНЕЙ И ВЕРЕВОК

Стр. 9



Таким логотипом отмечены рекомендованные экспертами инновационные аксессуары, которые помогут создать ваш идеальный квадроцикл.



# ДЛЯ ТЯЖЕЛОЙ РАБОТЫ

СМЕЛО БЕРИТЕСЬ ЗА САМЫЕ ТРУДНЫЕ ЗАДАЧИ  
С НАШИМИ НАДЕЖНЫМИ И МНОГОФУНКЦИОНАЛЬНЫМИ  
УТИЛИТАРНЫМИ АКСЕССУАРАМИ ДЛЯ ВАШЕГО  
OUTLANDER

Выберите один из заранее подготовленных нашими экспертами трех комплектов утилитарных аксессуаров — НАЧАЛЬНОГО, ПРОДВИНУТОГО или МАКСИМАЛЬНОГО, чтобы вывести ваш квадроцикл Can-Am на новый уровень. Вы также можете комбинировать компоненты и собрать свой собственный комплект.



OUTLANDER

НАЧАЛЬНЫЙ	715001215	Усиленная багажная корзина LinQ	Стр. 15
	715001914	Стойка багажной площадки 20 см	Стр. 26
	715006108	Лебедка Warn VRX 35	Стр. 42
ПРОДВИНУТЫЙ	+		
	715001909	Подкрылки	Стр. 37
	715003461	Передний бампер Rancher	Стр. 35
	715003462	Задний бампер Rancher	Стр. 35
	715003459	Защита бортов кузова	Стр. 36
МАКСИМАЛЬНЫЙ	+		
	715001945	Многофункциональный держатель	Стр. 27
	710005423	Светодиодная фара-искатель RAM	Стр. 40
	715005186	Заднее тягово-сцепное устройство	Стр. 45
715000972	Переднее и заднее тягово-сцепное устройство	Стр. 45	



ИССЛЕДУЙТЕ НОВЫЕ УГОЛКИ С ПРОВЕРЕННЫМИ АКСЕССУАРАМИ ДЛЯ БЕЗДОРОЖЬЯ, КОТОРЫЕ ОБЕСПЕЧАТ КОМФОРТ НА ЦЕЛЫЙ ДЕНЬ.



OUTLANDER MAX

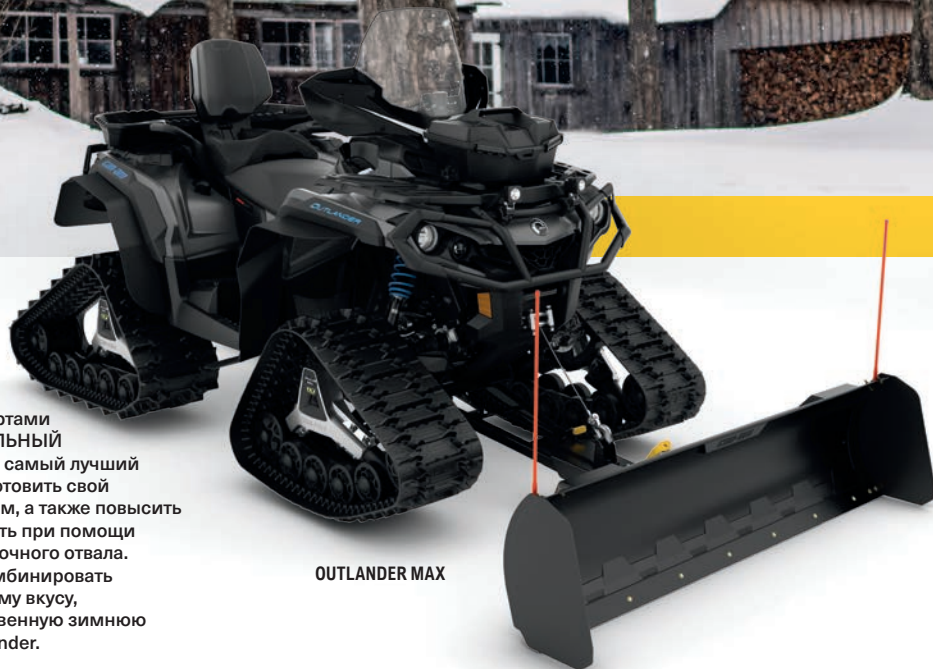
Выберите один из заранее подготовленных нашими экспертами трех комплектов аксессуаров для бездорожья — НАЧАЛЬНОГО, ПРОДВИНУТОГО или МАКСИМАЛЬНОГО, чтобы вывести ваш квадроцикл Can-Am на новый уровень. Вы также можете комбинировать компоненты и собрать свой собственный комплект.

НАЧАЛЬНЫЙ	715001749	Грузовой короб LinQ для Outlander Max	Стр. 13
	715006119	Панель для грузового короба LinQ	Стр. 13
	715001232	Ветровые щитки Deluxe	Стр. 21
	715001211	Высокое ветровое стекло для ветровых щитков Deluxe	Стр. 21
	715004837	Передний бампер XT	Стр. 34
	715004920	Задний бампер XT	Стр. 34
ПРОДВИНУТЫЙ	+		
	715001286	Передний бампер Extreme	Стр. 36
	715002353	Комплект зеркал Deluxe	Стр. 21
	715003115	Комплект дополнительной оптики ветрового стекла	Стр. 40
	715003250	Комплект для обогрева рукояток руля и курка газа	Стр. 38
715001926	Комплект обогрева пассажирских поручней и визора пассажира	Стр. 38	
МАКСИМАЛЬНЫЙ	+		
	715004284	Комплект фар дальнего света Baja Designs	Стр. 40
	715003942	Спинка водительского сиденья	Стр. 24
715004807	Защитная пластина из высокомолекулярного полиэтилена	Стр. 28	



# ДЛЯ ЗИМЫ

ТЕПЕРЬ ЗИМА — ДЕЙСТВИТЕЛЬНО ПРЕКРАСНОЕ ВРЕМЯ ГОДА БЛАГОДАРЯ ГУСЕНИЧНОЙ СИСТЕМЕ APACHE И КОМПЛЕКТУ ОТВАЛОВ PROMOUNT CAN-AM



OUTLANDER MAX

## СДЕЛАЙТЕ ВЫБОР

Подобранные экспертами пакеты опций **НАЧАЛЬНЫЙ** и **ПРОДВИНУТЫЙ** — самый лучший способ быстро подготовить свой квадроцикл к холодам, а также повысить его функциональность при помощи гусениц и снегоуборочного отвала. Вы также можете комбинировать компоненты по своему вкусу, чтобы создать собственную зимнюю комплектацию Outlander.

### НАЧАЛЬНЫЙ

715004282	Низкая багажная корзина LinQ	Стр. 15
715003023	Комплект сверхвысокого ветрового стекла	Стр. 22
715004815	Комплект для обогрева рукояток руля и рычага управления дроссельной заслонкой	Стр. 38
715001246	Комплект обогрева визора	Стр. 38

### ПРОДВИНУТЫЙ

+		
715001926	Комплект обогрева пассажирских поручней и визора пассажира	Стр. 38
715004301	Ящик для инструментов LinQ	Стр. 11
715005111	Расширители подкрылков	Стр. 37
715004293	Квадратные светодиодные фары 5 см	Стр. 40

### ГУСЕНИЦЫ

715005103	Гусеничная система Apache 360LT	Стр. 53
715007206	Монтажный комплект для Apache 360LT	Стр. 55
715003063	Переходник Apache 360 LT	Стр. 55

### СНЕГОУБОРОЧНЫЙ ОТВАЛ

715006109	Лебедка Warn VRX 35-S	Стр. 42
715005202	Комплект снегоуборочного отвала Can-Am Promount Flex2 152 см	Стр. 59
715004204	Удлинитель рамы Can-Am ProMount	Стр. 60
715004207	Боковые ножи Can-Am ProMount	Стр. 61
715004206	Боковые маркеры Can-Am ProMount	Стр. 61



## «ПЕРЕОДЕНЬТЕ» СВОЙ OUTLANDER ДЛЯ ПОЕЗДКИ НА ОХОТУ ТОЧНО ПО СВОИМ ЖЕЛАНИЯМ.



### OUTLANDER

Для международного рынка: цвет камуфляжный зеленый доступен только в комплектации Outlander 570 PRO.

Выберите один из заранее подготовленных нашими экспертами трех комплектов аксессуаров для бездорожья — НАЧАЛЬНОГО, ПРОДВИНУТОГО или МАКСИМАЛЬНОГО, чтобы вывести ваш квадроцикл Can-Am на новый уровень. Вы также можете комбинировать компоненты и собрать свой собственный комплект.

#### НАЧАЛЬНЫЙ

715003248	Грузовой короб LinQ Premium производства Ogio	Стр. 15
715003021	Комплект низкого ветрового стекла	Стр. 22
715001419	Ружейный кофр Gun Boot 6.0 Impact производства Kolpin	Стр. 27
715001918	Стойка для крепления ружейного кофра	Стр. 27

#### ПРОДВИНУТЫЙ

+		
715004282	Низкая багажная корзина LinQ	Стр. 15
715001910	Передний бампер XT	Стр. 34
715001911	Задний бампер XT	Стр. 34
715003614	Защита бортов кузова	Стр. 36
715004279	Передний бампер Extreme	Стр. 36
715001909	Подкрылки	Стр. 37

#### МАКСИМАЛЬНЫЙ

+		
715004199	Алюминиевая защита днища	Стр. 30
715003250	Комплект для обогрева рукояток руля и рычага управления дроссельной заслонкой	Стр. 38
710005423	Светодиодная фара-искатель RAM	Стр. 40
715006415	Лебедка Can-Am HD 3500	Стр. 42



# РУКОВОДСТВО ПО СОВМЕСТИМОСТИ ДОПОЛНИТЕЛЬНОГО ОБОРУДОВАНИЯ

## Все гениальное просто

- Уточните год выпуска своей модели
- Выберите тип двигателя и модель
- Определите свой **КОД ПЛАТФОРМЫ**

По **КОДУ ПЛАТФОРМЫ** вы сразу поймете, совместимо ли то или иное оборудование с вашим квадроциклом.

### ПРИМЕР

- Прочная багажная сумка с дождевиком, обеспечивающим защиту от неблагоприятных погодных явлений.
- Для установки на платформу G2S потребуются соответствующая багажная площадка LinQ (715001734).

**G2, G2L, G2S**

**280000539**

За информацией об аксессуарах для платформы G1 обратитесь к официальному дилеру.

Модельный год	Модель	Типы двигателей	Код платформы
<b>2013</b>	Outlander	400	G1
	Outlander	500, 650, 800, 1000	G2
	Outlander MAX	400	G1
	Outlander MAX	500, 650, 800	G2
	Renegade	500, 800, 1000	G2S
<b>2014</b>	Outlander	400	G1
	Outlander	500, 650, 800, 1000	G2
	Outlander MAX	400	G1
	Outlander MAX	500, 650, 800, 1000	G2
	Renegade	500, 800, 1000	G2S
<b>2015</b>	Outlander L	450, 500	G2L
	Outlander	500, 650, 800, 1000	G2
	Outlander L MAX	450, 500	G2L
	Outlander MAX	500, 650, 800, 1000	G2
	6x6	650, 1000	G2
	Renegade	500, 800, 1000	G2S
<b>2016</b>	Outlander L	450, 570	G2L
	Outlander	570, 650, 850, 1000	G2
	Outlander L MAX	450, 570	G2L
	Outlander MAX	570, 650, 850, 1000	G2
	6x6	650, 1000	G2
	Renegade	570, 850, 1000	G2S
<b>2017</b>	Outlander	450, 570	G2L
	Outlander	650, 850, 1000	G2
<b>2018</b>	Outlander MAX	450, 570	G2L
	Outlander MAX	650, 850, 1000	G2
	6x6	650, 1000	G2
	Renegade	570, 850, 1000	G2S
	Renegade	570, 850, 1000	G2S
<b>2019</b>	OUTLANDER	450, 570	G2L
	OUTLANDER	570, 650, 1000, 1000R	G2
<b>2021</b>	Outlander MAX	450, 570	G2L
	Outlander MAX	570, 650, 1000, 1000R	G2
	6x6, 6x6 MAX	450	G2L
	6x6, 6x6 MAX	650, 1000	G2
	RENEGADE	650, 1000, 1000R	G2S
	RENEGADE	650, 1000, 1000R	G2S



G2L 6x6



G2 6x6



G2



G2L



G2S



G1



G1S



## ЛЕГКО УСТАНОВИТЬ И СНЯТЬ

LinQ — эксклюзивная система BRP, позволяющая практически мгновенно установить дополнительное оборудование без инструментов.

Быстро адаптируйте свой квадроцикл к любой задаче с помощью быстросъемных аксессуаров LinQ.



ТОЧНОСТЬ  
ИЗГОТОВЛЕНИЯ  
И СОВМЕСТИМОСТЬ



КАЧЕСТВО  
И НАДЕЖНОСТЬ



СТИЛЬ  
И ДИЗАЙН



### БЕЗ ИНСТРУМЕНТОВ

Поверните замок LinQ и отправляйтесь в путь!

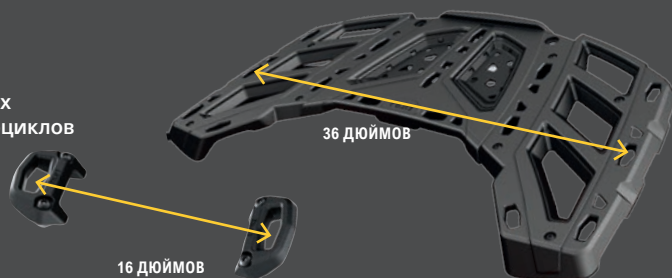


### К ПРИКЛЮЧЕНИЯМ ГОТОВ

Грузовые коробки, стойки багажных площадок, сумки, корзины и держатели для снаряжения LinQ легко крепятся. Подготовка к новому путешествию займет минуты.

#### Виды аксессуаров LinQ

- **АКСЕССУАРЫ LinQ** для 16-дюймовой багажной площадки устанавливаются с помощью креплений LinQ, расположенных на расстоянии 16 дюймов друг от друга; подходят для квадроциклов и мотовездеходов Can-Am, гидроциклов Sea-Doo, трициклов Can-Am On-Road и снегоходов Ski-Doo и Lynx.
- **АКСЕССУАРЫ LinQ** для 36-дюймовой багажной площадки чаще всего используются в комплекте со стойками LinQ для внедорожной техники Can-Am.





# LinQ SYSTEM™ АКСЕССУАРЫ

- Инструменты не требуются: аксессуары и дополнительное оборудование можно быстро установить и снять вручную
- Оптимизируйте свой Can-Am за считанные секунды
- Прочная система крепления надежно удерживает груз даже в условиях полного бездорожья

## Совместимость/требования

Outlander 450/570

OUTLANDER

RENEGADE

### ДОПОЛНИТЕЛЬНОЕ ОБОРУДОВАНИЕ LinQ ДЛЯ 16-ДУЙМОВОЙ БАГАЖНОЙ ПЛОЩАДКИ СТР. 11

- Крепления LinQ устанавливаются на расстоянии 16 дюймов между центрами.
- Меньшая грузоподъемность по сравнению с аксессуарами для 36-дюймовой багажной площадки.
- Могут устанавливаться на квадроциклах и мотовездеходах Can-Am, гидроциклах Sea-Doo и, снегоходах Ski-Doo и Lynx.



**ХОЛОДИЛЬНИК LinQ 16 Л**  
295100698



**ЯЩИК ДЛЯ ИНСТРУМЕНТОВ LinQ**  
715004301



**ПОЛУЖЕСТКИЙ ГРУЗОВОЙ КОРОБ LinQ 21 Л**  
860201740



**СПОРТИВНЫЙ КОРОБ LinQ 17 Л**  
860201678



**ВОДОНЕПРОНИЦАЕМАЯ СУМКА LinQ**  
715002875

Не подходит

Набор креплений LinQ  
715004960Багажная площадка  
LinQ  
715001734  
+  
набор креплений LinQ  
715004960

### ДОПОЛНИТЕЛЬНОЕ ОБОРУДОВАНИЕ LinQ ДЛЯ 36-ДУЙМОВОЙ БАГАЖНОЙ ПЛОЩАДКИ СТР. 12–15

- Крепятся на стойки LinQ, часто используемые на внедорожной технике Can-Am.
- Большая грузоподъемность по сравнению с аксессуарами для 16-дюймовой площадки.
- Применяются исключительно на внедорожной технике Can-Am.



**ГРУЗОВОЙ КОРОБ LinQ 45 Л**  
715003879



**ГРУЗОВОЙ КОРОБ LinQ 86 Л**  
715004923



**ГРУЗОВОЙ КОРОБ LinQ 121 Л**  
715001747/715001749 (MAX)



**ГРУЗОВОЙ КОРОБ LinQ 43 Л С АУДИОСИСТЕМОЙ**  
715003018



**ГРУЗОВОЙ КОРОБ-ХОЛОДИЛЬНИК LinQ 30 Л**  
715004778 • Черный/715004698 • Серый



**БАГАЖНАЯ СУМКА LinQ PREMIUM ОТ OGIO**  
715002923 • Черный/715003248 • Камуфляжный



**УСИЛЕННАЯ БАГАЖНАЯ КОРЗИНА LinQ**  
715001215



**НИЗКАЯ БАГАЖНАЯ КОРЗИНА LinQ**  
715004282

Багажная площадка LinQ  
715002350

Не подходит

Багажная площадка LinQ  
715002350Дополнительных  
требований нетБагажная площадка  
LinQ  
715001734

Не подходит

Багажная площадка LinQ  
715002350

### СТОЙКИ И ДЕРЖАТЕЛИ LinQ СТР. 25–27



**СТОЙКА БАГАЖНОЙ ПЛОЩАДКИ LinQ 10 CM**  
715001711 • Серебристый/715001665 • Черный



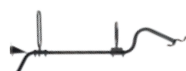
**СТОЙКА БАГАЖНОЙ ПЛОЩАДКИ LinQ 15 CM**  
715001712 • Серебристый/715001671 • Черный



**ДЕРЖАТЕЛИ С КРЕПЛЕНИЯМИ LinQ**  
715001351



**ДЕРЖАТЕЛЬ ИНСТРУМЕНТА LinQ**  
715003059



**СТОЙКА ДЛЯ КРЕПЛЕНИЯ РУЖЕЙНОГО КОФРА LinQ**  
715002112/715002113

Не подходит

\*В качестве альтернативы для моделей на платформе G2L доступны стойки багажных площадок 5 и 8 дюймов (715001913 и 715001914 соответственно)

Не подходит

\*В качестве альтернативы для моделей на платформе G2L доступны держатели производства Kolpin (715001421)

Багажная площадка LinQ  
715002350Дополнительных  
требований нетБагажная площадка  
LinQ  
715001734

Не подходит

\*В качестве альтернативы для моделей на платформе G2L доступны стойки для крепления ружейного кофра 715001918 и 715001919

Не подходит





ВОЗЬМИТЕ ВСЕ НУЖНОЕ  
БЛАГОДАРЯ ВМЕСТИТЕЛЬНЫМ  
АКСЕССУАРАМ ДЛЯ ХРАНЕНИЯ.  
ПОЧУВСТВУЙТЕ СВОБОДУ!



## АКСЕССУАРЫ LinQ ДЛЯ 16-ДЮЙМОВОЙ БАГАЖНОЙ ПЛОЩАДКИ

### OUTLANDER | RENEGADE

#### ХОЛОДИЛЬНИК LinQ, 16 Л

- Невероятно прочная и износостойкая конструкция, изготовленная методом центробежной формовки.
- Высококачественная термоизоляция из пеноматериала обеспечивает оптимальную сохранность льда внутри короба.
- Устойчив к воздействию морской воды.
- Информация о месте установки аксессуаров и требованиях к их установке представлена в таблице.

G2, G2S  
295100698



Один из самых универсальных и востребованных холодильников для тяжелых условий эксплуатации.

#### ЯЩИК ДЛЯ ИНСТРУМЕНТОВ LinQ

- Выполненная с высокой точностью конструкция из полиэтилена высокой плотности отличается прочностью и износостойкостью.
- Максимальная вместимость — 19 л.
- Стойкость к воздействию неблагоприятных погодных условий, герметичность. Закрывается на замок.
- Включает комплект креплений LinQ (860201806).
- Устойчива к воздействию морской воды.
- Информация о месте установки аксессуаров и требованиях к их установке представлена в таблице.

G2, G2S  
715004301



#### ПОЛУЖЕСТКИЙ ГРУЗОВОЙ КОРОБ LinQ 21 Л

- Раскладной короб полужесткой конструкции.
- Емкость 21 л.
- Включает комплект креплений LinQ (860201806).
- Информация о месте установки аксессуаров и требованиях к их установке представлена в таблице.

G2, G2S  
860201740



#### СПОРТИВНЫЙ КОРОБ LinQ 17 Л

- Емкость 17 л.
- Жесткое дно, полужесткий верх.
- Информация о месте установки аксессуаров и требованиях к их установке представлена в таблице.
- Включает комплект креплений LinQ.

G2, G2S  
860201678



#### ВОДОНЕПРОНИЦАЕМАЯ СУМКА LinQ

- Полностью герметичная сумка роллтоп надежно сохранит ваше снаряжение.
- Усиленное основание из прочного пластика крепится с помощью системы LinQ.
- Высокая емкость — 40 л.
- Дно сумки с подкладкой из пенополиуретана для дополнительной защиты.
- Ручка для удобной переноски в руке.
- Включает комплект креплений LinQ (860201806).
- Устойчива к воздействию морской воды.
- Информация о месте установки аксессуаров и требованиях к их установке представлена в таблице.

G2, G2S  
715002875





ГРУЗОВОЙ КОРОБ  
LinQ 45 ЛСТОЙКА  
БАГАЖНОЙ  
ПЛОЩАДКИ  
13 CMГРУЗОВОЙ КОРОБ  
LinQ 86 Л

## АКСЕССУАРЫ LinQ ДЛЯ 36-ДЮЙМОВОЙ БАГАЖНОЙ ПЛОЩАДКИ

## OUTLANDER | RENEGADE

## ГРУЗОВОЙ КОРОБ LinQ 45 Л

- Оснащен системой LinQ, обеспечивающей простую установку и снятие.
- Надежно удерживает груз во время движения.
- Информация о месте установки аксессуаров и требованиях к их установке представлена в таблице.

**G2 (для моделей 6x6 и MAX 2013-2014 года только переднее размещение), G2L, G2S**

715003879



## ГРУЗОВОЙ КОРОБ LinQ 86 Л

- Оснащен системой LinQ, обеспечивающей простую установку и снятие.
- Может быть закрыт на замок, устойчив к воздействию погодных явлений.
- Надежно удерживает груз во время движения.
- Мягкие накладки для удобства пассажира.
- Информация о месте установки аксессуаров и требованиях к их установке представлена в таблице.

**G2 (кроме моделей 6x6), G2L, G2S**

715004923





**LinQ** АКССУАРЫ LinQ ДЛЯ 36-ДЮЙМОВОЙ БАГАЖНОЙ ПЛОЩАДКИ

**OUTLANDER | RENEGADE**

# ГРУЗОВЫЕ КОРОБА LinQ 124 Л

## Полная интеграция с квадроциклом

- Спроектированы с учетом особенностей вашей модели Can-Am.
- Конструкция идеально подходит вашей модели квадроцикла без дополнительных модификаций\*.
- Задний фонарь.

## Панели в цвет кузова

- Панели грузового короба и камуфляжные наклейки окрашены в цвет кузова вашего Outlander (продаются отдельно).

## Простой монтаж

- Оснащенный системой LinQ задний грузовой короб можно установить и снять за считанные секунды.
- Моментально приспосабливает квадроцикл к вашим требованиям.

## Непревзойденные грузовые качества

- Вместимость грузового короба составляет 124 л; без внутренних перегородок, что максимально увеличивает полезный объем и облегчает доступ внутрь.

## Крепкая конструкция

- Изготовлены из полиэтилена, полученного литьем под давлением. Усилены в критических местах.

## Защита от пыли и непогоды

- Полностью герметичная крышка обеспечивает защиту груза от пыли, влаги и неблагоприятных атмосферных воздействий.

## Возможность блокировки

- Встроенные замки.



Панели для грузового короба LinQ 124 Л

Одиннадцать вариантов цвета на выбор — один из них обязательно подойдет вашему Can-Am.

## ГРУЗОВОЙ КОРОБ LinQ 124 Л

- Для установки на платформу G1 потребуется специальная пластина-переходник LinQ (715001334).
- Сменные панели для грузового короба представлены во множестве цветовых решений для обеспечения полного соответствия расцветке вашего квадроцикла (приобретаются отдельно).
- Информация о месте установки аксессуаров и требованиях к их установке представлена в таблице.

**G2 (кроме моделей MAX и 6x6),**

**G2S**

715001747

**Европейская версия**

**(соответствует требованиям ЕС)**

- Без заднего фонаря.

715001748

## ГРУЗОВОЙ КОРОБ LinQ 124 Л ДЛЯ OUTLANDER MAX

- Обеспечивает удобство пассажира при длительных поездках благодаря спроектированным с учетом эргономики пассажирским накладкам. Для большего удобства элементы накладок выполнены из водоотталкивающего пеноматериала с закрытыми порами.
- Простая посадка на квадроцикл, даже если водитель находится на своем месте.
- Сменные панели для грузового короба представлены во множестве цветовых решений для обеспечения полного соответствия расцветке вашего квадроцикла (приобретаются отдельно).

**G2 (только модели MAX, за исключением моделей 6x6)**

715001749

**ЕВРОПЕЙСКАЯ ВЕРСИЯ (соответствует требованиям ЕС)**

- Без заднего фонаря.

715001750



**ВЫБОР ЭКСПЕРТА**

Добавьте багажный отсек с блокировкой: стильный дизайн и удобные накладки для пассажира. Установка без инструментов.

## ЦВЕТНЫЕ ПАНЕЛИ ДЛЯ ГРУЗОВОГО КОРОБА LinQ, 124 Л

- Цветные панели обеспечивают соответствие цвета грузового короба LinQ 124 л цвету вашего квадроцикла.

### ГРУЗОВЫЕ КОРОБА LinQ 124 Л

- 715001391 • Черный
- 715001392 • Желтый
- 715001395 • Ярко-красный
- 715002481 • Белый
- 715002480 • Светло-серый
- 715002984 • Ярко-голубой
- 715002985 • Салатовый
- 715002986 • Красный Can-Am
- 715006119 • Темно-оранжевый
- 715006120 • Камуфляжный зеленый
- 715007074 • Зеленый металл (Tundra Green) **Новинка**

### ЕВРОПЕЙСКАЯ ВЕРСИЯ (соответствует требованиям ЕС)

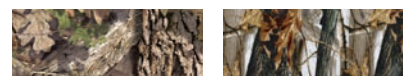
- 715001397 • Черный
- 715001398 • Желтый
- 715002482 • Светло-серый
- 715002483 • Белый
- 715006121 • Красный Can-Am
- 715006122 • Салатовый
- 715006123 • Темно-оранжевый
- 715006124 • Ярко-красный

## КАМУФЛЯЖНЫЕ НАКЛЕЙКИ ДЛЯ ЧЕРНЫХ ПАНЕЛЕЙ ГРУЗОВОГО КОРОБА

- (Изображение отсутствует)
- Рисунок наклеек полностью совпадает с камуфляжной цветовой схемой квадроцикла.

### Панель черного цвета для грузового короба LinQ 124 л

- 715002975 • Mossy Oak Break-Up Country Camo
- 715001683 • Next G-1 Vista Camo



715002975

715001683

ПРЕДУПРЕЖДЕНИЕ! Установка неофициальных BRP аксессуаров запрещена, так как ваш квадроцикл в таком случае может не соответствовать некоторым стандартам безопасности, а также инженерным стандартам. Данная ситуация может увеличить риск получения тяжелых увечий и летального исхода. Кроме того эксплуатация такого квадроцикла может стать незаконной.



ТЯЖЕЛАЯ РАБОТА ПЕРЕСТАНЕТ  
БЫТЬ ОБУЗОЙ БЛАГОДАРЯ  
СПЕЦИАЛИЗИРОВАННЫМ  
АКСЕССУАРАМ ДЛЯ КВАДРОЦИКЛА  
CAN-AM



АКСЕССУАРЫ LinQ для 36-дюймовой багажной площадки

## OUTLANDER | RENEGADE

### ГРУЗОВОЙ КОРОБ LinQ 43 л С АУДИОСИСТЕМОЙ

- Быстросъемный. Обеспечивает безопасную перевозку груза.
- В состав комплекта входят Bluetooth-приемник и динамики 16,5 см, встроенные в крышку короба.
- Функция автоматического выключения системы после 10 минут бездействия обеспечивает защиту аккумулятора.
- Панель управления с подсветкой превосходно подходит для ночных поездок.
- Динамики в водозащитном исполнении.
- Обеспечивает лучшее среди представленных на рынке решений качество звука благодаря встроенному высокоэффективному широкодиапазонному усилителю.
- Информация о месте установки аксессуаров и требованиях к их установке представлена в таблице.

**G2 (для моделей 6x6 и MAX 2013-2014 года только переднее размещение), G2L, G2S**  
715003018



**ВЫБОР  
ЭКСПЕРТА**

Технология быстрой установки позволяет увеличить пространство для хранения и не расставаться с любимой музыкой даже в поездке.

### ГРУЗОВОЙ КОРОБ-ХОЛОДИЛЬНИК LinQ 30 л

- Оснащен системой LinQ, обеспечивающей простую установку и снятие.
- Невероятно прочная и износостойкая конструкция, изготовленная методом центробежной формовки.
- Высококачественная термоизоляция из пеноматериала обеспечивает оптимальную сохранность льда внутри короба.
- Встроенный съемный контейнер предотвращает порчу продуктов питания.
- Надежные резиновые защелки обеспечивают плотное закрывание крышки.
- Устойчив к воздействию окружающей среды.
- Удобное расположение сливной пробки.
- Информация о месте установки аксессуаров и требованиях к их установке представлена в таблице.

**G2 (кроме моделей 6x6), G2S**

■ 715004778 • Черный

**G2 (кроме моделей 6x6), G2S**

■ 715004698 • Серый







**АКСЕССУАРЫ LinQ для 36-дюймовой багажной площадки**

**OUTLANDER | RENEGADE**

**БАГАЖНАЯ СУМКА LinQ PREMIUM ПРОИЗВОДСТВА OGIO**

- Благодаря креплениям LinQ для установки и снятия не требуются инструменты.
- Полу жесткая багажная сумка объемом 65 л идеально подходит для перевозки всего, что нужно в дороге.
- Пряжка и эластичная застежка с резиновым уплотнением, защищающим от попадания пыли в сумку.
- Крышка с 3 секциями дает доступ в разные отделения сумки.
- Внутренние разделители для оптимальной организации багажной сумки.
- Информация о месте установки аксессуаров и требованиях к их установке представлена в таблице.

**G2 (кроме моделей 6x6), G2L, G2S**

■ 715002923 • Черный

■ 715003248 • Камуфляжная расцветка (Mossy Oak Break-Up Country Camo)



Разделители для оптимальной организации внутреннего пространства сумки

**УСИЛЕННАЯ БАГАЖНАЯ КОРЗИНА LinQ**

- Изготовлена из высокопрочной низколегированной стали.
- Оснащена системой LinQ, обеспечивающей простую установку и снятие.
- Может быть установлена как на передний, так и на задний багажник квадроцикла.
- Информация о месте установки аксессуаров и требованиях к их установке представлена в таблице.

**G2, G2L (для моделей MAX и 6x6 только переднее размещение), G2S**

715001215



Усиленная конструкция и высокие борта корзины обеспечивают дополнительную сохранность груза и большую грузоподъемность.

**НИЗКАЯ БАГАЖНАЯ КОРЗИНА LinQ**

- Низкая открытая корзина увеличивает пространство для перевозки груза.
- Обеспечивает невероятно удобный доступ к инструментам, веревкам, аксессуарам для лебедки и снегоборочного отвала.
- Множество точек для закрепления строп.
- Изготовлена из ударопрочного полипропилена, полученного литьем под давлением.
- Информация о месте установки аксессуаров и требованиях к их установке представлена в таблице.

**G2, G2L (для моделей MAX и 6x6 только переднее размещение), G2S**

715004282





ГРУЗОВОЙ КОРОБ  
LinQ 7,5 Л

ПЕРЕВОЗИТЕ ГРУЗЫ,  
КОГДА НАДО:  
АКСЕССУАРЫ LinQ КРЕПЯТСЯ  
НАДЕЖНО И В СЧИТАНЫЕ  
СЕКУНДЫ



АКСЕССУАРЫ И ДОПОЛНИТЕЛЬНОЕ ОБОРУДОВАНИЕ LinQ

## OUTLANDER | RENEGADE

### НАБОР КРЕПЛЕНИЙ-ПЕРЕХОДНИКОВ LinQ

- Обеспечивают монтаж аксессуаров с помощью стоек LinQ на 16-дюймовую багажную площадку LinQ.
- Для установки и снятия не требуются инструменты.
- Для установки на платформу G2S потребуется соответствующая багажная площадка LinQ (715001734).

G2, G2S

715004960



### ОСНОВАНИЕ LinQ

- Изготовлено из полипропиленового стекловолокна.
- Обеспечивает установку аксессуаров LinQ.
- В комплект поставки входят 4 изделия.

G2L

715002350



### ЗАПАСНЫЕ ЧАСТИ LinQ

- Уникальная монтажная застежка, используемая на любом дополнительном оборудовании системы LinQ.
- Для установки и снятия не требуются инструменты.
- В комплект поставки входят два изделия.

715001707



### МЯГКАЯ БАГАЖНАЯ СУМКА

- 3-секционная сумка.
- Обеспечивает перевозку экипировки в погодозащищенных условиях.
- Мягкая багажная сумка объемом 45 л спроектирована с учетом конструкции стойки квадроцикла для максимального увеличения объема.
- Для установки на платформу G2S потребуется соответствующая багажная площадка LinQ (715001734).

G2, G2L, G2S

715003759 • Черный



### БАГАЖНЫЙ МЕШОК 10 Л

- Погодозащищенный мешок со сворачивающимся верхом надежно защитит перевозимый груз.
- Помещается в задний багажник вашего квадроцикла.

269502121





УНИВЕРСАЛЬНЫЕ, ВЫСОКОКАЧЕСТВЕННЫЕ  
АКСЕССУАРЫ ПОМОГУТ РАСКРЫТЬ  
ПОТЕНЦИАЛ ВАШЕГО OUTLANDER 6X6







## OUTLANDER 6X6

### ЛЕСОВОЗНЫЙ КОМПЛЕКТ

- Данный комплект позволяет оборудовать квадроцикл для транспортировки бревен длиной 120 см.
- Безопасность райдера обеспечивается защитным экраном в передней части грузовой платформы.

**G2 (только модели 6x6)**

715001987



### БОКОВЫЕ И ЗАДНИЙ БОРТА ГРУЗОВОЙ ПЛОЩАДКИ

- Позволяют быстро превратить грузовую платформу во вместительный багажный отсек.
- Изготовление бортов путем центробежной формовки обеспечивает их прочность в любых условиях эксплуатации.

**G2 (только модели 6x6)**

715005153 - Европа

### ЖЕСТКАЯ КРЫША ГРУЗОВОГО ОТСЕКА

- При использовании жесткой крыши образуется грузовой отсек вместимостью 440 л.
- Замок обеспечивает сохранность перевозимого груза.
- Газовые стойки удерживают крышу в открытом положении.

**G2 (только модели 6x6)**

715002394



### БОРТОВАЯ ГРУЗОВАЯ ПЛАТФОРМА

- Преобразует безбортовую грузовую платформу во вместительный грузовой отсек, обеспечивая повышенную грузоподъемность.
- Изготовлена из прочного формованного полиэтилена высокой плотности. Обеспечивает максимальное увеличение грузового пространства.
- Не препятствует доступу к водонепроницаемому грузовому отсеку квадроцикла.
- Идеальная совместимость и удобство установки.

**G2L (только модели 6x6)**

715005256



### УДЛИНИТЕЛЬ ЗАДНЕГО БОРТА/РАЗДЕЛИТЕЛЬ

- Прочный удлинитель заднего борта обеспечивает увеличение длины грузовой платформы на 25 см.
- Благодаря увеличенной длине грузовой платформы на ней можно разместить даже крупногабаритные грузы.
- Удлинитель также может выступать в качестве жесткой перегородки грузового отсека благодаря креплениям LinQ.

**G2 (только модели 6x6)**

715002017







## OUTLANDER 6X6

### ТЕНТ ГРУЗОВОГО ОТСЕКА

- Надежно укрывает все содержимое грузового отсека.
- Предотвращает попадание брызг в грузовой отсек.
- Легко снимается, обеспечивая быстрый доступ к содержимому грузового отсека.

**G2 (только модели 6x6)**

715002416



### ГРУЗОВОЙ КОРОБ 70 Л

- Данный короб вместимостью 70 литров станет вашим помощником, куда бы вы ни отправились и чем бы ни занимались.
- Наличие крышки обеспечит защиту груза от погодных явлений в любых условиях.
- Располагается под грузовой платформой.

**G2 (только модели 6x6)**

715001999



### БАГАЖНАЯ СЕТКА

- Прочная сетка крепится к дну багажного отсека. Обеспечивает надежную фиксацию и компактное размещение перевозимого груза.

**G2 (только модели 6x6)**

715001371



### КОМПЛЕКТ ДЛЯ ФИКСАЦИИ ОТКИДНОГО БОРТА В ОТКНУТОМ ПОЛОЖЕНИИ

- Два L-образных элемента удерживают задний борт в открытом положении.
- Благодаря увеличенной длине грузовой платформы на ней можно будет разместить более крупные грузы.

**G2 (только модели 6x6)**

715002080





# ВЕТРОВЫЕ СТЕКЛА CAN-AM

Функциональные ветровые стекла и элементы защиты для квадроциклов Can-Am.



**ТОЧНОСТЬ  
ИЗГОТОВЛЕНИЯ  
И СОВМЕСТИМОСТЬ**



**КАЧЕСТВО  
И НАДЕЖНОСТЬ**



**СТИЛЬ  
И ДИЗАЙН**



**Установка  
без инструментов**

Устанавливается  
на кронштейн.  
При необходимости  
можно легко снять.



Сверхвысокое

Высокое

Низкое

## ЗАЩИТА НА ВЫСОТЕ

Ветровые стекла  
представлены в трех  
вариантах размеров,  
подходящих для  
разных условий  
эксплуатации.



## Совместимость

**100 %**

Ветер больше не помеха. Идеальная форма, дизайн и исполнение — все для комфорта в дороге.



## СОЗДАЙТЕ ПРЕВОСХОДНУЮ СИСТЕМУ ВЕТРОЗАЩИТЫ ЗА 3 ПРОСТЫХ ШАГА



### 1 ВЫБЕРИТЕ ЦВЕТ ВЕТРОВЫХ ЩИТКОВ DELUXE

#### ВЕТРОВЫЕ ЩИТКИ DELUXE

- Инновационная многофункциональная система защиты от ветра.
- Монтируется быстро и без инструментов на кронштейны, предварительно установленные на руле.
- 2 подстаканника.
- Возможность установки комплекта для подключения GPS.
- Возможность установки дополнительных зеркал и осветительных приборов.
- Предполагает установку низкого, высокого или сверхвысокого ветрового стекла.
- Для установки на модели, оснащенные рулем переменного сечения 28 мм, потребуется соответствующий комплект приспособления.
- Не совместимо с моделями T3.

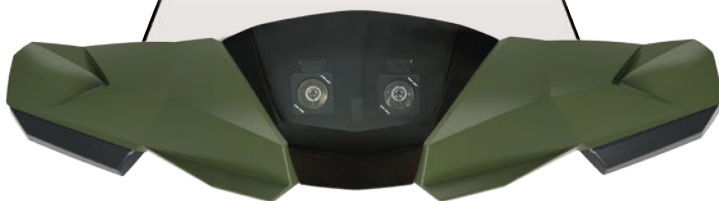
G2, G2L (кроме моделей X mg и 6X6)

- 715000935 • Желтый 2000
- 715001231 • Ярко-красный
- 715001232 • Черный
- 715002479 • Светло-серый

- 715006125 • Камуфляжный зеленый
- 715007073 • Зеленый металллик (Tundra Green) **Новинка**

**ВЫБОР**  
ЭКСПЕРТА

Высокотехнологичные ветровые щитки в цвет кузова улучшают ездовые качества вашего Outlander и выглядят стильно.



#### КАМУФЛЯЖНЫЕ НАКЛЕЙКИ ДЛЯ ВЕТРОВЫХ ЩИТКОВ ЧЕРНОГО ЦВЕТА

(Изображение отсутствует)  
• Рисунок наклеек полностью совпадает с камуфляжной цветовой схемой квадроцикла.

**Ветровые щитки Deluxe**

- 715002976 • Mossy Oak Break-Up Country Camo
- 715001684 • Next G-1 Vista Camo



715002975

715001684

#### НАБОР ПРИСПОСОБЛЕНИЯ ДЛЯ УСТАНОВКИ НА РУЛЬ ПЕРЕМЕННОГО СЕЧЕНИЯ

(Изображение отсутствует)

- Требуется для установки ветровых щитков Deluxe на модели Outlander X-TR и прочие модели, оснащенные рулями переменного сечения 28 мм.

**Ветровые щитки Deluxe**

715002470



### 2 ВЫБЕРИТЕ ВЫСОТУ ВЕТРОВОГО СТЕКЛА В СООТВЕТСТВИИ С ВАШИМ СТИЛЕМ ВОЖДЕНИЯ

#### СВЕРХВЫСОКОЕ ВЕТРОВОЕ СТЕКЛО

- Ветровое стекло высотой 41 см обеспечивает непревзойденную защиту от погодных воздействий во время езды.
- Для защиты от ветра и зимней эксплуатации.
- Установка и замена без инструментов.

**Ветровые щитки Deluxe**

715000936



41 см

#### ВЫСОКОЕ ВЕТРОВОЕ СТЕКЛО

- Высота: 28 см. Для защиты от ветра и зимней эксплуатации.
- Установка и замена без инструментов.

**Ветровые щитки Deluxe**

715001211



28 см

#### НИЗКОЕ ВЕТРОВОЕ СТЕКЛО

- Ветровое стекло высотой 15 см не только придаст вашему квадроциклу спортивный вид и обеспечит защиту от погодных явлений, но и позволит использовать дополнительные осветительные приборы.
- Установка и замена без инструментов.

**Ветровые щитки Deluxe**

715001227



15 см



### 3 ДОБАВЬТЕ ИДЕАЛЬНО ПОДХОДЯЩИЕ АКСЕССУАРЫ

#### КОМПЛЕКТ ОПТИКИ ВЕТРОВОГО СТЕКЛА

- 2 высококачественные светодиодные фары устанавливаются в ветровой щиток Deluxe для увеличения общей мощности световых приборов и освещенности направления движения.
- 1800 люмен.
- Комплект из 2 фар со светодиодами типа Cree (10 Вт).
- Длинный световой пучок до 107 м при потреблении менее 1 ампера на фару.

**Ветровые щитки Deluxe**

715003115



#### КОМПЛЕКТ ЗЕРКАЛ DELUXE

- Улучшенная система крепления.
- Широкий угол обзора.
- Прекрасно дополняют ветровой щиток и ветровое стекло Deluxe.

**Ветровые щитки Deluxe**

715002353







ВСТРОЕННЫЙ  
ВОЗДУХОЗАБОРНИК  
УМЕНЬШАЕТ  
ТУРБУЛЕНТНОСТЬ  
И ШУМ ДВИГАТЕЛЯ  
НА ВЫСОКОЙ СКОРОСТИ,  
ОБЕСПЕЧИВАЯ БОЛЕЕ  
ПЛАВНОЕ ДВИЖЕНИЕ.

## OUTLANDER | RENEGADE

### КОМПЛЕКТЫ ВЕТРОВЫХ СТЕКЛ

- Изготовлены из поликарбоната и снабжены встроенным воздухозаборником, снижающим турбулентность воздушных потоков и уровень шума при скоростной езде. Обеспечивает более тихий и плавный ход квадроцикла.
- Монтируется быстро и без инструментов на кронштейны, предварительно установленные на руле.
- Совместимы с прямыми рулями и рулями переменного сечения.
- Улучшенный дизайн, обеспечивающий высокую жесткость конструкции.



#### 1 КОМПЛЕКТ СВЕРХВЫСОКОГО ВЕТРОВОГО СТЕКЛА

- Высота 41 см.
- Непревзойденная защита от ветра и комфорт при зимней эксплуатации.

**G2, G2L, G2S (кроме моделей X m)**

715003023



41 см

#### 2 КОМПЛЕКТ ВЫСОКОГО ВЕТРОВОГО СТЕКЛА

- Высота 28 см.
- Для защиты от ветра и зимней эксплуатации.

**G2, G2L, G2S (кроме моделей X m)**

715006382



28 см

#### 3 КОМПЛЕКТ НИЗКОГО ВЕТРОВОГО СТЕКЛА

- Высота 15 см.
- Придаст вашему квадроциклу спортивный вид и обеспечит защиту от погодных воздействий.

**G2, G2L, G2S (кроме моделей X m)**

715003021



15 см



## OUTLANDER | RENEGADE

### ВЕТРОВЫЕ ЩИТКИ РУЛЯ

- Прочная конструкция из пластика с логотипом Can-Am, изготовленная методом отливки.
- В комплект поставки входит съемная крышка для регулировки воздушного потока.
- Требуется установочный комплект (приобретается отдельно).

G2, G2L, G2S

- |                                     |  |
|-------------------------------------|--|
| ■ 715000525 • Черный/Желтый         | ■ 715003813 • Оранжевый/Черный           |
| ■ 715000537 • Белый/Черный          | ■ 715003814 • Ярко-голубой/Черный        |
| ■ 715001706 • Черный/Черный         | ■ 715006117 • Камуфляжный зеленый/Черный |
| ■ 715000733 • Желтый/Черный         | ■ 715006118 • Ярко-красный/Черный        |
| ■ 715003811 • Красный Can-Am/Черный |  |
| ■ 715003812 • Салатовый/Черный      |  |



### ВЕТРОВЫЕ ЩИТКИ ПассажиРА

- Ветровые щитки устанавливаются на пассажирские поручни и обеспечивают комфорт во время поездки.
- Легко устанавливаются и снимаются.

G2 и G2L (только модели MAX)

715001669



### УСИЛЕННЫЙ КРОНШТЕЙН ВЕТРОВЫХ ЩИТКОВ ИЗ АЛЮМИНИЯ

- Легкая литая алюминиевая конструкция черного цвета.
- Весь необходимый крепеж входит в комплект поставки.
- Ветровые щитки приобретаются отдельно.

G2, G2L, G2S

715001378



### КРОНШТЕЙН ВЕТРОВЫХ ЩИТКОВ

- Легкая литая алюминиевая конструкция черного цвета.
- Весь необходимый крепеж входит в комплект поставки.
- Ветровые щитки приобретаются отдельно.

G2, G2L, G2S

715001379

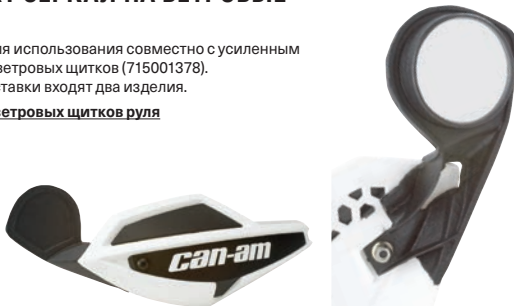


### КОМПЛЕКТ ЗЕРКАЛ НА ВЕТРОВЫЕ ЩИТКИ

- Не подходит для использования совместно с усиленным кронштейном ветровых щитков (715001378).
- В комплект поставки входят два изделия.

Подходит для ветровых щитков руля

860200080



### АЛЮМИНОВЫЙ РУЛЬ ПЕРЕМЕННОГО СЕЧЕНИЯ

- Руль переменного сечения (22–28 мм), изготовленный из алюминия марки 6061-T6.
- В комплект поставки входят весь необходимый крепеж и центральная подушка с чехлом.

G2, G2L, G2S

715000550



### КОМПЛЕКТ ЗАЩИТЫ РУЛЯ XT

- Не может использоваться со стопрой на руль (715003053).

G2, G2L

703100352



### ЗЕРКАЛА

- Не искажающая изображение поверхность 13 x 8 см.
- Матовое покрытие.
- Держатель с резьбой 10 мм.

Левое — 10 мм (3/8")

- Для установки зеркал на модель DS 450 потребуется специальный кронштейн (715000190).

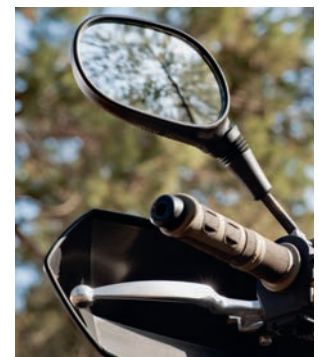
- Для установки на модели Outlander и Renegade кронштейн не требуется.

709400406

Правое — 10 мм (3/8")

- Для установки на модели, не оснащенные рычагом тормоза на правой рукоятке руля, потребуется кронштейн (715000190).

709400523





ЭРГОНОМИЧНЫЕ  
СИДЕНЬЯ ДЛЯ  
ВОДИТЕЛЕЙ И  
ПАССАЖИРОВ  
ЛЮБОЙ  
КОМПЛЕКЦИИ



## OUTLANDER

### СПИНКА ВОДИТЕЛЬСКОГО СИДЕНЬЯ

- Обеспечивает поддержку спины, позволяя меньше уставать за рулем.
- Допускает регулировку в горизонтальной плоскости для подгонки под рост и посадку водителя.
- Надежно фиксируется на квадроцикле.

**G2 (кроме моделей 6x6 и MAX)**

715003940

**G2 2015 года и новее, G2L (только модели MAX, кроме моделей 6x6)**

715003942

**G2L (кроме моделей MAX)**

715003941

**G2 (только модели 6x6, кроме моделей MAX)**

715003611



### КОМПЛЕКТ ПАССАЖИРСКОГО СИДЕНЬЯ ДЛЯ МОДЕЛЕЙ OUTLANDER MAX

- Идеально подходит для замены старого или поврежденного пассажирского сиденья.

**G2 2015 и новее, G2L (только модели MAX)**

715002373





НА РАБОТЕ ИЛИ ВО ВРЕМЯ  
ОТДЫХА ПЕРЕВОЗИТЕ ГРУЗЫ  
БЕЗ ЛИШНИХ ЗАБОТ  
БЛАГОДАРЯ СТОЙКАМ LinQ

СТОЙКИ И КРОНШТЕЙНЫ

АКСЕССУАРЫ И ДОПОЛНИТЕЛЬНОЕ  
ОБОРУДОВАНИЕ



СТОЙКИ И КРОНШТЕЙНЫ

## OUTLANDER | RENEGADE

### СТОЙКА БАГАЖНОЙ ПЛОЩАДКИ LinQ

- Подходит для установки как спереди, так и сзади.
- Прочная и надежная.
- Надежно удерживает перевозимый груз.
- Быстрая, не требующая инструментов установка благодаря системе LinQ.
- Антикоррозийная обработка и надежное порошковое покрытие.
- Для установки на платформу G2S потребуется соответствующая багажная площадка LinQ (715001734).

G2, G2S

10 CM

715001711 • Серебристый

715001665 • Черный



15 CM

715001712 • Серебристый

715001671 • Черный



Система быстро устанавливаемых креплений позволяет мгновенно увеличить грузоподъемность.





## OUTLANDER

### СТОЙКА БАГАЖНОЙ ПЛОЩАДКИ

- Подходит для установки как спереди, так и сзади.
- Изготовлены из углеродистой стали.
- Предусмотрены точки крепления груза.
- Простая установка на трубчатый багажник.
- Антикоррозийная обработка и надежное порошковое покрытие.

**G2L**

**13 CM**

715001913



**20 CM**

715001914



Прочные стойки багажной площадки снабжены множеством точек крепления для надежного удержания груза во время транспортировки.

## RENEGADE

### ЗАДНИЙ АЛЮМИНИЕВЫЙ БАГАЖНИК

- Грузоподъемность 14 кг.
- Компактная и легкая алюминиевая конструкция.
- Гравировка с логотипом Can-Am.
- Штампованная пластина из алюминия марки 5052.
- Простая установка.

**G2S**

715001360



### БАГАЖНАЯ ПЛОЩАДКА LinQ

- Площадка с болтовым креплением.
- Позволяет использовать аксессуары с креплением LinQ на платформе G2S.

**G2S**

**(кроме моделей X mr)**

715001734







## OUTLANDER

### СТОЙКА ДЛЯ КРЕПЛЕНИЯ РУЖЕЙНОГО КОФРА

- Изготовлена из стали.
- Предназначена для установки на трубчатый багажник.
- Для использования с ружейным кофром Gun Boot 6.0 Impact производства Kolpin.
- Возможность установки как слева, так и справа.

**G2L (кроме моделей MAX)**

**715001918**

**G2L (только модели MAX)**

**715001919**



### РУЖЕЙНЫЙ КОФР GUN BOOT 6.0 IMPACT ПРОИЗВОДСТВА KOLPIN

- Дополнительное пространство для оружия, оснащенного рукояткой пистолетного типа, и небольших сошек.
- Легко вмещает огнестрельное оружие до 130 см длиной.
- Предусмотрено большое пространство для 60-миллиметровых оптических прицелов.
- Легкий доступ к оружию обеспечивается откидной конструкцией.
- Эргономичная ручка для переноски и формованные антабки для ремня.

**G2, G2L**

**715001419**

- Защелкивающаяся крышка с возможностью блокировки.
- Позволяет размещать винтовки и ружья как с левым расположением затворного механизма, так и с правым.
- В комплект поставки входит поглощающая ударные нагрузки съемная вставка из вспененного материала и нейлона, обеспечивающая непревзойденную защиту содержимого.
- Для установки потребуется соответствующий монтажный комплект.



### СТОЙКА ДЛЯ КРЕПЛЕНИЯ РУЖЕЙНОГО КОФРА LinQ

(Изображение отсутствует)

- Легкая стойка для крепления ружейного кофра может быть установлена на квадроцикле Outlander как слева, так и справа без применения инструментов благодаря системе LinQ.
- Для использования с ружейным кофром Gun Boot 6.0 Impact производства Kolpin.

**G2 (кроме моделей MAX, 6X6 и X mr 1000)**

**715002112 • Черный**

**G2 (только модели MAX и X mr 1000)**

**715002113 • Черный**

### МНОГОФУНКЦИОНАЛЬНЫЙ ДЕРЖАТЕЛЬ

- Открытые П-образные держатели для перевозки инструмента (лопаты, топора) и охотничьего оружия (винтовки, лука). Перевозимый груз надежно закреплен и легко извлекается.
- Простая установка на трубчатый багажник, стойку багажника, корзину или бамперы.
- Для установки на модели G2 потребуется стойка багажной площадки LinQ (715001711).
- В комплект поставки входят два изделия.

**G2, G2L**

**Одиночный**

**715002354**

**Двойной**

**715001945**



## OUTLANDER | RENEGADE

### ДЕРЖАТЕЛИ ПРОИЗВОДСТВА KOLPIN

- Прочные держатели с мягкими накладками обеспечивают надежное закрепление различных предметов диаметром от 2,5 см до 10 см.
- Прочная конструкция для перевозки луков, удочек, граблей и прочих сельскохозяйственных и иных инструментов.
- Удобный доступ благодаря кнопке быстрого открывания.
- Надежная система, рассчитанная на самые тяжелые условия эксплуатации.
- Простая установка на трубчатые багажники, стойки багажников, ящики или бамперы.
- В комплект поставки входят два изделия.

**G2L**

**715001421**



### ДЕРЖАТЕЛИ ПРОИЗВОДСТВА KOLPIN, ОСНАЩЕННЫЕ КРЕПЛЕНИЯМИ LinQ

(Изображение отсутствует)

- Характеристики аналогичны держателям Kolpin (715001421).
- Упрощают транспортировку инструментов и инвентаря благодаря комбинации держателей Kolpin и креплений LinQ.
- Возможность установки 360°.
- Для установки на платформу G2S требуется соответствующая багажная площадка LinQ (715001734).

**G2, G2S**

**715001351**

### ДЕРЖАТЕЛЬ ИНСТРУМЕНТА LinQ

- Многофункциональный держатель инструмента.
- Удобный поворотный держатель позволяет закреплять инструменты под любым углом.
- Для установки на платформу G2S требуется соответствующая багажная площадка LinQ (715001734).
- В комплект поставки входят два изделия.

**G2, G2S, G2L**

**715003059**





OUTLANDER | RENEGADE

## ЗАЩИТНЫЕ ПЛАСТИНЫ ИЗ ВЫСОКОМОЛЕКУЛЯРНОГО ПОЛИЭТИЛЕНА

Наши пластиковые защитные пластины плавно и бесшумно скользят над препятствиями, обеспечивая превосходную защиту в сложных условиях движения. Изготовлены из термоформованного устойчивого к истиранию высокомолекулярного полиэтилена (ВМПЭ) толщиной 6 мм.

- ✓ Легче алюминиевых пластин
- ✓ Превосходная стойкость к растрескиванию при напряжении
- ✓ Высокая стойкость к ударным нагрузкам



715004806

Защитите свой Outlander или Renegade полностью или его отдельные компоненты	G2						G2L		G2S	
	2016 И РАНЕЕ		2017-2018		2019 И НОВЕЕ		Кроме МОДЕЛЕЙ MAX	ТОЛЬКО модели MAX	2017-2018	2019 И НОВЕЕ
	Кроме МОДЕЛЕЙ MAX и X mr 1000R	ТОЛЬКО модели MAX и X mr 1000R	Кроме МОДЕЛЕЙ MAX и X mr 1000R	ТОЛЬКО модели MAX и X mr 1000R	Кроме МОДЕЛЕЙ MAX и X mr 1000R	ТОЛЬКО модели MAX и X mr 1000R				
<b>НАБОР ЗАЩИТНЫХ ПЛАСТИН ИЗ ВЫСОКОМОЛЕКУЛЯРНОГО ПОЛИЭТИЛЕНА</b>	715004214	715004215	715004209	715004210	715004806	715004807	715004211	715004212	715004213	715004809

### ОТДЕЛЬНЫЕ ЗАЩИТНЫЕ ВМПЭ-ПЛАСТИНЫ

① ЗАЩИТА А-ОБРАЗНЫХ РЫЧАГОВ	715002924	715002924	715002924	715002924	715004822	715004822	715002924	715002924	715002924	715004822
② ЗАЩИТА ДНИЩА	715002926	715002927	715002926	715002927	715002926	715002927	715002928	715002929	715002974	715002974
③ ЗАЩИТА МАЯТНИКОВЫХ РЫЧАГОВ	715002925	715002925	715003466	715003466	715004823	715004823	715003466	715003466	715003466	715004823



OUTLANDER | RENEGADE

# ПЛАСТИКОВЫЕ ЗАЩИТНЫЕ ПЛАСТИНЫ

Наши пластиковые защитные пластины плавно и бесшумно скользят над препятствиями, обеспечивая превосходную защиту в сложных условиях движения. Изготовлены из термоформованного стойкого к истиранию высокомолекулярного полиэтилена (ВМПЭ).

✓ Легче алюминиевых пластин.



715003046

ЗАЩИТНЫЕ ПЛАСТИНЫ

АКСЕССУАРЫ И ДОПОЛНИТЕЛЬНОЕ  
ОБОРУДОВАНИЕ

Защитите свой Outlander и Renegade полностью или его отдельные компоненты

OUTLANDER

Outlander MAX

Outlander 6x6

G2, G2S

G2I

G2L MAX

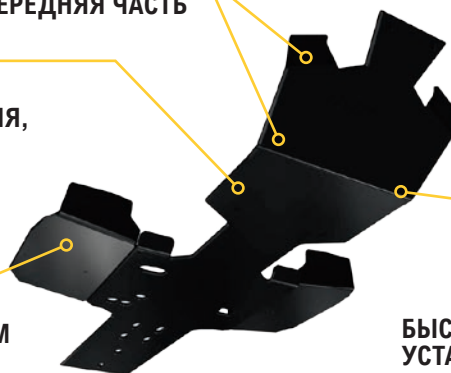
## ОТДЕЛЬНЫЕ ПЛАСТИКОВЫЕ ЗАЩИТНЫЕ ПЛАСТИНЫ

① ЗАЩИТА А-ОБРАЗНЫХ РЫЧАГОВ G2	715002924	715002924	715002924	715002924	—	—
② ЗАЩИТА МАЯТНИКОВЫХ РЫЧАГОВ G2	715002925	—	715002925	715002925	—	—
③ ПЛАСТИКОВЫЕ ЗАЩИТНЫЕ ПЛАСТИНЫ G2	715006019	715006020	715005290 715005320 (MAX)	—	715006115	715006116

ИЗОГНУТАЯ ПЕРЕДНЯЯ ЧАСТЬ

ПОЛНОРАЗМЕРНАЯ  
ЦЕНТРАЛЬНАЯ СЕКЦИЯ,  
ТОЛЩИНА 10 ММ

ЗАЩИТНЫЕ ПЛАСТИНЫ  
ПОДНОЖЕК, ТОЛЩИНА 8 ММ



ПРЕДВАРИТЕЛЬНО  
ПРОСВЕРЛЕННЫЕ  
ОТВЕРСТИЯ

БЫСТРО И ЛЕГКО  
УСТАНАВЛИВАЕТСЯ



## OUTLANDER

# АЛЮМИНИЕВЫЕ ЗАЩИТНЫЕ ПЛАСТИНЫ

Все наши алюминиевые защитные пластины изготовлены из высокопрочного алюминия марки 5052 (AMг) H32 толщиной 4,5 мм. Обеспечивают предельную надежность и долговечность.

✓ Высокая износостойчивость

✓ Высокая прочность



715004197

ЗАЩИТНЫЕ ПЛАСТИНЫ

АКСЕССУАРЫ И ДОПОЛНИТЕЛЬНОЕ  
ОБОРУДОВАНИЕ

Защитите свой Outlander полностью или его отдельные компоненты	G2						G2L	
	2016 И РАНЕЕ		2017-2018		2019 И НОВЕЕ		ЛЮБОЙ ГОД	
	Кроме моделей MAX и X mr 1000R	Только модели MAX и X mr 1000R	Кроме моделей MAX и X mr 1000R	Только модели MAX и X mr 1000R	Кроме моделей MAX и X mr 1000R	Только модели MAX и X mr 1000R	Кроме моделей MAX	Только модели MAX
<b>НАБОР ЗАЩИТНЫХ ПЛАСТИН ИЗ ВЫСОКО-МОЛЕКУЛЯРНОГО ПОЛИЭТИЛЕНА</b>	715002137	715002138	715004197	715004198	715004804	715004805	715004199	715004200
<b>ОТДЕЛЬНЫЕ ЗАЩИТНЫЕ ВМПЭ-ПЛАСТИНЫ</b>								
① ЗАЩИТА А-ОБРАЗНЫХ РЫЧАГОВ	715001667	715001667	715001667	715001667	715004820	715004820	715001667	715001667
② ПЕРЕДНЯЯ ЗАЩИТНАЯ ПЛАСТИНА	715000926	715000926	715000926	715000926	715000926	715000926	715001906	715001906
③ ЦЕНТРАЛЬНАЯ ЗАЩИТНАЯ ПЛАСТИНА	715002078	715002078	715002078	715002078	715002078	715002078	715002078	715002078
④ ЗАЩИТНЫЕ ПЛАСТИНЫ ПОДНОЖЕК	715000922	715000922	715000922	715000922	715000922	715000922	715000922	715000922
⑤ ЗАЩИТА МАЯТНИКОВЫХ РЫЧАГОВ	715001129	715001129	715003741	715003741	715004821	715004821	715003741	715003741
⑥ ЗАЩИТА ЗАДНЕГО ДИФФЕРЕНЦИАЛА	715000920	715000920	715000920	715000920	715000920	715000920	715000920	715000920
⑦ ЗАДНЯЯ ЗАЩИТНАЯ ПЛАСТИНА	715002028	715002029	715002028	715002029	715002028	715002029	715002028	715002029



RENEGADE

## АЛЮМИНИЕВЫЕ ЗАЩИТНЫЕ ПЛАСТИНЫ

Все наши алюминиевые защитные пластины изготовлены из высокопрочного алюминия марки 5052 (AMг) H32 толщиной 4,5 мм. Обеспечивают предельную надежность и долговечность.

- ✓ Высокая износостойчивость
- ✓ Высокая прочность



715004201

ЗАЩИТНЫЕ ПЛАСТИНЫ

АКСЕССУАРЫ И ДОПОЛНИТЕЛЬНОЕ  
ОБОРУДОВАНИЕ

Защитите свой Renegade полностью или его отдельные компоненты

G2S

**НАБОР АЛЮМИНИЕВЫХ ЗАЩИТНЫХ ПЛАСТИН**  
НЕ ПОДХОДИТ ДЛЯ МОДЕЛЕЙ X MR

2016 И РАНЕЕ

2017-2018

2019 И НОВЕЕ

715002139

715004201

715004808

### ОТДЕЛЬНЫЕ АЛЮМИНИЕВЫЕ ЗАЩИТНЫЕ ПЛАСТИНЫ

① ЗАЩИТА А-ОБРАЗНЫХ РЫЧАГОВ	715001667	715001667	715004820
② ПЕРЕДНЯЯ ЗАЩИТНАЯ ПЛАСТИНА	715000925	715000925	715000925
③ ЦЕНТРАЛЬНАЯ ЗАЩИТНАЯ ПЛАСТИНА	715002078	715002078	715002078
④ ЗАЩИТНЫЕ ПЛАСТИНЫ ПОДНОЖЕК НЕ ПОДХОДЯТ ДЛЯ МОДЕЛЕЙ X MR	715001359	715001359	715001359
⑤ ЗАЩИТА МАЯТНИКОВЫХ РЫЧАГОВ	715001129	715003741	715004821
⑥ ЗАЩИТА ЗАДНЕГО ДИФФЕРЕНЦИАЛА	715000920	715000920	715000920
⑦ ЗАДНЯЯ ЗАЩИТНАЯ ПЛАСТИНА	715002028	715002028	715002028



## OUTLANDER 6X6

# ЗАЩИТНЫЕ ПЛАСТИНЫ ИЗ ВМПЭ И АЛЮМИНИЯ

Наши пластиковые и алюминиевые защитные пластины плавно и бесшумно скользят над препятствиями, обеспечивая превосходную защиту в сложных условиях движения.

### ВМПЭ-ПЛАСТИНЫ

Изготовлены из термоформованного стойкого к истиранию высокомолекулярного полиэтилена (ВМПЭ) (толщина 6 мм).

- ✓ Легче алюминиевых пластин
- ✓ Превосходная стойкость к растрескиванию при напряжении
- ✓ Высокая стойкость к ударным нагрузкам

### АЛЮМИНИЕВЫЕ ПЛАСТИНЫ

Изготовлены из высокопрочного алюминия марки 5052 (AMг) H32 толщиной 4,5 мм.

- ✓ Высокая износостойчивость
- ✓ Высокая прочность



Оснастите свой Outlander 6x6 полным комплектом защиты из комбинации различных пластин или выберите отдельные компоненты.

### G2 6X6

### G2L 6X6

2016 И РАНЕЕ

2017-2018

2019 И НОВЕЕ

ЛЮБОЙ ГОД

#### ОТДЕЛЬНЫЕ ЗАЩИТНЫЕ ВМПЭ-ПЛАСТИНЫ

#### ① ВМПЭ-ЗАЩИТА А-ОБРАЗНЫХ РЫЧАГОВ

715002924

715002924

715004822

715002924

#### ② ПОЛНАЯ ВМПЭ-ЗАЩИТА ДНИЩА

715003646  
(кроме моделей MAX)  
860200896 - Европа  
715003647  
(только для моделей MAX)

715003646  
(кроме моделей MAX)  
860200896 - Европа  
715003647  
(только для моделей MAX)

715003646  
(кроме моделей MAX)  
860200896 - Европа  
715003647  
(только для моделей MAX)

715005259  
(только для моделей MAX)

#### ③ ВМПЭ-ЗАЩИТА МАЯТНИКОВЫХ РЫЧАГОВ

715002925

715003466

715004823

715003466

#### ОТДЕЛЬНЫЕ АЛЮМИНИЕВЫЕ ЗАЩИТНЫЕ ПЛАСТИНЫ

#### ① АЛЮМИНИЕВАЯ ЗАЩИТА А-ОБРАЗНЫХ РЫЧАГОВ

715001667

715001667

715004820

715001667

#### ② ПОЛНАЯ АЛЮМИНИЕВАЯ ЗАЩИТА ДНИЩА

—

—

—

—

#### ③ АЛЮМИНИЕВАЯ ЗАЩИТА МАЯТНИКОВЫХ РЫЧАГОВ

715001129

715003741

715004821

715003741



# БАМПЕРЫ CAN-AM

Высокая прочность и стойкость к износу — вот чем славятся наши бамперы



**ТОЧНОСТЬ  
ИЗГОТОВЛЕНИЯ  
И СОВМЕСТИМОСТЬ**



**КАЧЕСТВО  
И НАДЕЖНОСТЬ**



**СТИЛЬ  
И ДИЗАЙН**

## МОЩНЫЙ ВНЕШНИЙ ВИД

Высокие функциональные возможности вкупе с отличным дизайном, качеством сборки и отделки. Вам придется соответствовать.



**ПРОЧНЫЙ И КОМПАКТНЫЙ  
КВАДРОЦИКЛ: РАБОТАЙТЕ  
ПРЯМО РЯДОМ С ЖИВОТНЫМИ**

**ПОЛНЫЙ КОМПЛЕКТ СРЕДСТВ  
ЗАЩИТЫ RANCHER**

См. стр. 35



## Совместимость

100 %

Разработаны таким образом, чтобы гармонично соответствовать стилю, конструкции, отделке и возможностям вашего Can-Am.



## Прочное покрытие

Продлевает срок службы квадроцикла и улучшает устойчивость к царапинам и коррозии.





## OUTLANDER

### БАМПЕРЫ XT

- Обеспечивает дополнительную защиту квадроцикла во время преодоления препятствий.
- Прочная, надежная конструкция. При установке превращает базовую модель Outlander в модель XT.

- Устанавливается по умолчанию на модели XT, X TP, Mossy Oak и Limited.
- Массивная трубчатая конструкция с текстурным черным покрытием и металлическими уголками.

#### ПЕРЕДНИЙ БАМПЕР XT

G2  
715004837



#### ЗАДНИЙ БАМПЕР XT

G2  
715004920



- Массивная трубчатая конструкция.

#### ПЕРЕДНИЙ БАМПЕР XT

• Не препятствует установке лебедки.  
G2L  
715001910



- Обеспечивает защиту квадроцикла при столкновении с препятствием.

#### ПЕРЕДНЕЕ СЦЕПНОЕ УСТРОЙСТВО XT

(Изображение отсутствует)  
• Необходимо для моделей T3.

T3  
705205025

- Устанавливается по умолчанию на модели XT.

#### ЗАДНИЙ БАМПЕР XT

G2L  
715001911





ПРИКЛЮЧЕНИЯ ИЛИ РАБОТА НА ФЕРМЕ С ЖИВОТНЫМИ — ВСЮДУ ЧУВСТВУЙТЕ УВЕРЕННОСТЬ БЛАГОДАРЯ УСИЛЕННОЙ ЗАЩИТЕ

БАМПЕРЫ И ЭЛЕМЕНТЫ ЗАЩИТЫ

АКСЕССУАРЫ И ДОПОЛНИТЕЛЬНОЕ ОБОРУДОВАНИЕ



ЗАДНИЙ БАМПЕР RANCHER



ПЕРЕДНИЙ БАМПЕР RANCHER

## OUTLANDER

### ПОЛНЫЙ КОМПЛЕКТ СРЕДСТВ ЗАЩИТЫ RANCHER

- Эти бамперы увеличенной прочности и элементы защиты крыльев выполняют две функции: предохраняют ваш квадроцикл и все, с чем он сталкивается, от повреждений, и придают вашему «железному коню» отличный внешний вид.
- Усиленная конструкция обеспечивает защиту кузова спереди, сзади и по бокам во время работы на ферме, в лесничестве или скотоводческом хозяйстве.
- Для установки на модели MAX требуются удлинители боковой защиты (715003460).
- Не соответствует требованиям категории T.

#### В комплект поставки входит следующее.

- Передний бампер Rancher (715003461)
- Задний бампер Rancher (715003462)
- Защиту бортов квадроцикла (715003459)

**G2, G2L (кроме моделей X mt и 6X6)**

715003463

### ПЕРЕДНИЙ БАМПЕР RANCHER

- Низко расположенные пластины спереди позволяют эксплуатировать квадроцикл среди стада, предохраняя технику от повреждений, а животных от травм.
- Плоская передняя часть позволяет понукать скотом и толкать легкие объекты (например, закрыть ворота).
- Антикоррозийная обработка внутренних и внешних поверхностей, надежное порошковое покрытие.
- Полноразмерная защита передней части обеспечивает дополнительную безопасность фар и радиатора.
- Установка совместно с гусеничными комплектами, снегоуборочными отвалами и передними тягово-сцепными устройствами (ТСУ) невозможна.
- Не соответствует требованиям категории T.

**G2, G2L (кроме моделей X mt)**

715003461



### ЗАДНИЙ БАМПЕР RANCHER

- Идеально подойдет для эксплуатации квадроцикла среди стада, предохраняя технику от повреждений, а животных от травм.
- Полноразмерная защита задней части квадроцикла обеспечивает дополнительную безопасность задних фонарей.
- Антикоррозийная обработка внутренних и внешних поверхностей и надежное порошковое покрытие.
- Установка совместно с гусеничными комплектами невозможна.
- Не соответствует требованиям категории T.

**G2, G2L (кроме моделей 6x6)**

715003462





## OUTLANDER

### ЗАЩИТА БОРТОВ КВАДРОЦИКЛА

- Элементы защиты крыльев повышенной прочности выполняют две функции: защищают ваш квадроцикл и улучшают его внешний вид.
- Прочная конструкция данного элемента обеспечит защиту задней части корпуса квадроцикла при выполнении работ на ферме, в лесничестве или скотоводческом хозяйстве.
- Представляет собой прочную, прошедшую антикоррозийную обработку внешних и внутренних поверхностей конструкцию из трубков диаметром 3 см с нанесенным порошковым покрытием.
- Установка с самоочищающимися подножками невозможна.
- Для установки потребуются передний и задний бамперы XT или Rancher.
- Для установки на модели MAX требуются удлинители боковой защиты (715003460).

**G2, G2L с бамперами Rancher (кроме моделей X mg и 6X6)**

715003459

**G2L с бамперами XT (кроме моделей X mg и 6X6)**

715003614

**G2 с бамперами XT (кроме моделей 6x6)**

715004940



### УДЛИНИТЕЛИ ЗАЩИТЫ БОРТОВ КВАДРОЦИКЛА

(Изображение отсутствует)

- Дополнительные элементы, разработанные специально для защиты бортов квадроцикла позволяют обеспечить защиту моделей Outlander MAX.

**G2, G2L (только модели MAX)**

715003460

### ПЕРЕДНИЙ БАМПЕР EXTREME

- Сверхпрочная конструкция.
- Увеличивает уровень фронтальной защиты квадроцикла.
- Совместим с передним бампером XT.
- Совместим с комплектом гусениц Arashe™ 360 (при условии, что сняты боковые панели).
- Несовместим с техникой категории T.

**G2**

- Установка совместно с передним тягово-сцепным устройством невозможна.

715001286

**G2L**

715004279



715001286



715004279

## OUTLANDER 6X6

### ЗАЩИТА ГРУЗОВОЙ ПЛАТФОРМЫ

- Закрепляемые болтами боковые бамперы для защиты грузовой платформы модели Outlander 6x6.
- Обеспечивают защиту внешних компонентов из пластика от камней, деревьев и прочих препятствий при движении по узким участкам, а также при погрузке/разгрузке грузовой платформы.

**G2L (только модели 6x6)**

715005266

**G2 (только модели 6x6)**

715002030



715005266



715002030

## RENEGADE

### ПЕРЕДНИЙ БАМПЕР EXTREME ДЛЯ МОДЕЛЕЙ RENEGADE

- Увеличивает уровень фронтальной защиты квадроцикла.
- Используется как монтажный элемент для комплекта для выноса радиатора (715001929).

**G2S**





## OUTLANDER

### ПОДКРЫЛКИ

- Данный комплект предназначен для обеспечения дополнительной защиты от грязи и мусора. Именно поэтому он необходим тем, кто использует квадроцикл для преодоления грязи.
- Отлиты из пластика, который идеально прилегает к обшивке квадроцикла.
- Добавляют харизмы вашему квадроциклу благодаря суровому внешнему виду.
- В комплект поставки входят расширители передних и задних подкрылков и весь необходимый крепеж.

#### G2 2012-2018

(кроме моделей, оснащенных шинами диаметром 30 дюймов; кроме моделей 6x6)

715001764

#### G2L

- Несовместимы с моделями для рынка Европы.

715001909

#### Только для

европейских моделей

G2L 2015 и новее

715004487

#### G2 2019 года и новее

(для моделей, оснащенных шинами диаметром 30 дюймов; кроме моделей 6x6)

- По умолчанию устанавливаются на модель G2 X m 1000R.

715004250



### РАСШИРИТЕЛИ ПОДКРЫЛКОВ

- Защищают водителя и пассажира от попадания вылетающих из-под колес предметов, а также предотвращают повреждение квадроцикла благодаря расширителям увеличенного размера, оснащенным брызговиками для дополнительной защиты от грязи и снега (особенно при использовании комплектов гусениц).
- Для обеспечения повышенной стойкости к истиранию изготовлены из высокомолекулярного полиэтилена (ВМПЭ).
- В комплект поставки входят расширители передних и задних подкрылков.

#### G2 (кроме моделей 6x6)

- Для установки на платформу G2 требуются соответствующие подкрылки (715001764).

715005111

#### G2L

- Для установки на платформу G2L требуются соответствующие подкрылки (715001909).

715003615



## RENEGADE

### ПОДКРЫЛКИ

- Интегрированные широкие подкрылки для сохранения спортивного вида и обеспечения полной защиты корпуса от грязи и воды.
- В комплект поставки входят расширители передних и задних подкрылков и весь необходимый крепеж.

#### G2S (кроме моделей X m)

705012695





## OUTLANDER | RENEGADE

КОМПЛЕКТ ДЛЯ ОБОГРЕВА РУКОЯТОК РУЛЯ  
И КУРКА ГАЗА

• Не подходит для использования с интеллектуальной системой управления дроссельной заслонкой (ITC).

**G2, G2L, G2S (кроме моделей 2020 года с двигателем 850, моделей 2019 года и новее с двигателем 1000R и моделей категории T)**

715003250

**Для моделей T3 MY18.5**

715004747

• Подходит для использования с интеллектуальной системой управления дроссельной заслонкой (ITC).

**G2, G2L, G2S (модели 2020 года с двигателем 850, модели 2019 года и новее с двигателем 1000R, модели 6x6 и модели категории T)**

715004815



1 Светодиодный индикатор облегчает контроль уровня обогрева.

2 4 отдельные степени регулировки температуры обогрева курка газа и рукояток руля. Возврат к предыдущей установке мощности обогрева.

3 Выключение одним касанием.

Для установки на модели G2 и G2L потребуются соединительный кабель (710004567)

**ВЫБОР  
ЭКСПЕРТА**

Греет там, где нужно. С этим устройством поездки в холодную и дождливую погоду вам больше не страшны.

КОМПЛЕКТ ЭЛЕКТРООБОГРЕВА  
ДВИГАТЕЛЯ

(Изображение отсутствует)

**Outlander 500 / 570 / 650 / 800 (G1/G2)**

605154278

**Outlander 1000 (G2)**

715002043

КОМПЛЕКТ  
РАЗЪЕМА  
ПОДКЛЮЧЕНИЯ  
ПРИЦЕПА

(Изображение отсутствует)

**G1**

619400077

**G2**

860200927

СОЕДИНИТЕЛЬНЫЙ  
КАБЕЛЬ

(Изображение отсутствует)

• Требуется для установки комплекта для обогрева рукояток руля и курка газа.

**G2L**

710004567

## КОМПЛЕКТ ОБОГРЕВА ВИЗОРА

- Удобное расположение на квадроцикле, не ограничивающее ваших движений.
- Розетка для подключения обогреваемого визора для предотвращения запотевания во время езды.
- Быстрая и простая установка.
- Приобретается отдельно.
- Обогреваемый визор не входит в комплект поставки.

**G2, G2L**

715001246



## OUTLANDER

КОМПЛЕКТ ОБОГРЕВА ПАССАЖИРСКИХ  
ПОРУЧНЕЙ И ВИЗОРА ПАССАЖИРА

- Устанавливается вместо стандартных пассажирских поручней.
- Двухпозиционный регулятор температуры, встроенный в подлокотник пассажирского сиденья. Обеспечивает обогрев пассажирских поручней в 3 зонах.
- Разъем системы обогрева визора, монтируемый в подлокотник.

**G2, G2L (только модели MAX)**

715001926

**G2 (2013-2014,  
только модели MAX)**

715002116







## OUTLANDER | RENEGADE

### ДЕРЖАТЕЛЬ ДЛЯ ЭЛЕКТРОННОГО УСТРОЙСТВА

- Прочная литая конструкция из полипропилена обеспечивает точную и простую установку.
- Регулируемый модуль надежно удерживает большинство планшетов и смартфонов размером от 7,5 до 13,0 см как с защитным чехлом, так и без него.
- Встроенная система хранения объемом 2,1 л.
- Направляющие пазы для вывода кабеля зарядки через крышку.
- Возможность перемещения разъема 12 В или установки USB-разъема в багажный отсек (USB-разъем приобретается отдельно).
- Не подходит для использования с ветровыми стеклами и комплектом шноркелей.

**G2, G2L (кроме моделей 6x6 и X tr)**

715004919



Встроенный отсек для хранения с доступом к разъему 12 В для зарядки электронных устройств

### BLUETOOTH-САУНДБАР МТХ ДЛЯ УСТАНОВКИ НА РУЛЬ

- Bluetooth-динамик с интуитивно понятной системой кнопочного управления.
  - Прочное всепогодное исполнение с классом защиты IP66 полностью подходит для использования на улице.
  - Высокое качество звучания мощностью 150 Вт.
  - Подключение Bluetooth-устройств в автоматическом режиме без дополнительных манипуляций.
  - Комплект поставки: провода входного разъема, заземления и зажигания, а также вспомогательный порт и соединительный кабель 3,5" (8,89 см).
  - Несовместим с комплектом защиты руля XT.
- Примечание. Для использования всех возможностей устройства рекомендуется прослушивать музыку в следующих форматах: MP3 320 кбит/с, AAC 192-256 кбит/с, AIFF и WAV. При использовании файлов с более высокой степенью сжатия возможно ухудшение качества воспроизведения.

**G2, G2L, G2S**

219400840



### КОМПЛЕКТ ПИТАНИЯ С USB-РАЗЪЕМАМИ

- Обеспечивает возможность зарядки электронных устройств (смартфона, MP3-проигрывателя, экипировки с подогревом и т. д.) во время движения\*.
  - Два USB-разъема.
- \* Во время движения разъем позволяет заряжать устройства только определенных типов.

**G2, G2L, G2S**

219400510



### КОМПЛЕКТ МНОГОПОЗИЦИОННЫХ КРЕПЛЕНИЙ ДЛЯ ОСВЕТИТЕЛЬНЫХ ПРИБОРОВ

- Многопозиционные пластиковые зажимы подходят для труб сечением 19–38 мм.
- Требуется для установки квадратных светодиодных фар 5 см (2 x 10 Вт).
- В комплект поставки входят зажимы для труб и кабели питания.

**G2 (кроме модели X xc), G2L, G2S**

715004274







КАЧЕСТВО В ДЕТАЛЯХ.

## OUTLANDER

### КОМПЛЕКТ ФАР ДАЛЬНОГО СВЕТА ПРОИЗВОДСТВА BAJA DESIGNS

- Благодаря простой установке, применению болтовых соединений, а также использованию исходных посадочных мест вы сможете с легкостью заменить базовые фары своего квадроцикла на мощные светодиодные фары Squadron Pro производства Baja Designs.
- Каждая лампа оснащена 4 светодиодами Cree световой мощностью 4900 люмен при 40 Вт.
- Режим дальнего света и комбинированный световой режим обеспечивают равномерное освещение как ближней, так и дальней зоны.
- Не соответствует требованиям ЕС.

**G2**  
715004284



**ВЫБОР  
ЭКСПЕРТА**

Легкая в установке система освещения обеспечивает отличную видимость в любых условиях.

## OUTLANDER | RENEGADE

### КВАДРАТНЫЕ СВЕТОДИОДНЫЕ ФАРЫ 5 CM (2 X 10 ВТ)

- Комплект из 2 фар мощностью 10 Вт и светоточностью 900 люмен со светодиодами типа Cree.
- Длинный световой пучок до 107 м при потреблении менее 1 ампера на фару.
- Для установки потребуется комплект многопозиционных креплений осветительных приборов.
- Не соответствует требованиям ЕС.

**G2 (кроме модели X xc), G2L, G2S**  
715004293



### СВЕТОДИОДНАЯ ФАРА-ИСКАТЕЛЬ RAM

- Мощная и прочная фара-искатель (540 люмен/9 Вт), оснащенная обрезиненным двухшарнирным кронштейном диаметром 2,5 см.
- Не соответствует требованиям ЕС.

**G2, G2L, G2S**  
710005423



### КОМПЛЕКТ ОПТИКИ ВЕТРОВОГО СТЕКЛА

- 2 высококачественные светодиодные фары устанавливаются в ветровой щиток Deluxe для увеличения общей мощности световых приборов и освещенности направления движения.
- 1800 люмен.
- Комплект из 2 фар со светодиодами типа Cree (10 Вт).
- Длинный световой пучок до 107 м при потреблении менее 1 ампера на фару.

**Ветровые щитки Deluxe**  
715003115

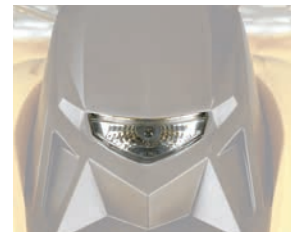


## RENEGADE

### ДОПОЛНИТЕЛЬНЫЙ ЦЕНТРАЛЬНЫЙ ФОНАРЬ

- Устанавливается в верхней части центральной консоли.
- Улучшает внешний вид квадроцикла.

**G2S (кроме моделей X mt)**  
715000691





## OUTLANDER | RENEGADE

### ЗАРЯДНАЯ СТАНЦИЯ ДЛЯ АККУМУЛЯТОРОВ

- Полностью автоматическая зарядная станция для аккумуляторных батарей на 3 ампера.
- Поддерживает заряд свинцово-кислотных аккумуляторных батарей.
- Заряжает и поддерживает заряд небольших аккумуляторов.
- Многоступенчатая зарядка с микропроцессорным управлением, обеспечивающая повышенную точность, безопасность и срок службы батарей.
- Автоматическое определение напряжения аккумулятора — 6 или 12 В.
- Автоматический режим поддержания заряда — оптимальный заряд аккумуляторов при хранении.
- Защита от обратной полярности предохраняет аккумулятор и зарядное устройство от повреждений.
- Для удобства и безопасности предусмотрено крюковое крепление вне рабочей зоны.
- При нажатии кнопки отображения можно видеть ход зарядки.
- Экономичное и экологичное устройство отвечает самым высоким отраслевым стандартам энергоэффективности.
- Комплектация: зарядное устройство 3 А, переходник с зажимами, адаптер постоянного тока, комплект проводов длиной 61 см с кольцевыми клеммами, предохранителем и защитными колпачками, руководство пользователя.
- Вилка США (110 В).

715005061



**ВЫБОР  
ЭКСПЕРТА**

Эффективно заряжает аккумуляторы в автоматическом режиме.

### БЫСТРОСОЕДИНЯЕМЫЙ КАБЕЛЬ АККУМУЛЯТОРНОЙ БАТАРЕИ

- Быстро и легко подключается и заряжает различные аккумуляторные батареи с помощью зарядного устройства.
- Входит в комплект зарядной станции для аккумуляторов (715005061).
- Приобретается отдельно.

715005408



Новинка

### БЫСТРОСОЕДИНЯЕМЫЙ КАБЕЛЬ С ИНДИКАТОРОМ ЗАРЯДА АККУМУЛЯТОРА

- Быстро и легко подключается и заряжает различные аккумуляторы с помощью зарядного устройства.
- Трехцветный светодиодный индикатор непрерывно показывает уровень заряда батареи.
- Приобретается отдельно.

715006055



### GPS-НАВИГАТОР GARMIN MONTANA 680T

- Прочный водонепроницаемый корпус обеспечивает защиту навигатора Montana 680T от неблагоприятных погодных условий.
- Сенсорный экран с диагональю 10,2 см и высоким разрешением не теряет яркости при солнечном свете и допускает установку как в вертикальном, так и горизонтальном положении. Ярким экраном с высоким разрешением можно пользоваться, не снимая перчаток.
- Камера с разрешением 8 Мп, оснащенная системой автофокусировки, автоматически прикрепляет геотеги к изображениям.
- Работает как со спутниками системы GPS, так и ГЛОНАСС для улучшения позиционирования и предельно быстрого исправления ошибок.
- Предусмотрены топографические карты TOPO, а также годовая подписка на сервис спутниковых изображений BirdsEye.
- 3-осевой компас и баровысотомер.
- Специализированная док-станция (требуется монтажный комплект для установки на квадроцикл).
- В комплект поставки входит предустановленная карта США.

G2, G2L, G2S

715002830



ЕВРОПЕЙСКАЯ ВЕРСИЯ

- Соответствует требованиям ЕС.
- В комплект поставки входят предустановленные карты расположенных в Европе мест эксплуатации техники для активного отдыха.

715003456



### ЗАРЯДНОЕ УСТРОЙСТВО СТЕК BRP 5.0

- Компания СТЕК, производитель самых технологичных зарядных устройств в мире, специально для BRP разработала зарядное устройство для всех продуктов BRP.
- Зарядное устройство соответствует жестким условиям эксплуатации северных регионов.
- Обратитесь к официальному дилеру для получения подробной информации.

860200997



### КРОНШТЕЙН РАМ ДЛЯ КРЕПЛЕНИЯ GPS-НАВИГАТОРА НА РУЛЬ

- Удобный кронштейн для установки навигатора Garmin Montana GPS (не входит в комплект поставки) на руль вашего квадроцикла.

G2, G2L

715001985







## OUTLANDER | RENEGADE

# WARN VRX

- Погодозащищенное исполнение, соответствует стандарту IP68.
- Прочная цельнометаллическая конструкция.
- Крепления из нержавеющей стали с черным порошковым покрытием устойчивы к коррозии.
- Прочная улучшенная конструкция муфты свободного хода создана на основе уникального опыта WARN, накопленного более чем за 70 лет работы в области производства аксессуаров для внедорожной техники.
- Тормозное устройство выдерживает большие нагрузки и повышает точность управления лебедкой.

- Трехступенчатый цельнометаллический планетарный редуктор для плавной и надежной работы.
- Клавиша управления на руле.
- Для установки на платформу G2S потребуется соответствующая монтажная пластина (715000927).
- Для установки на платформу G2L потребуется соответствующий жгут электропроводки (715002453).
- Соответствует требованиям ЕС.

### ЛЕБЕДКА WARN VRX 25

- Тяговое усилие 1134 кг.
- Стальной трос длиной 15 м и сечением 4,8 мм.
- Литой алюминиевый тросоукладчик.

**G2, G2L, G2S**  
715006107



### ЛЕБЕДКА WARN VRX 35

- Тяговое усилие 1588 кг.
- Стальной трос длиной 15 м и сечением 5,5 мм.
- Литой алюминиевый тросоукладчик.

**G2, G2L, G2S**  
715006108



### ЛЕБЕДКА WARN VRX 35-S

- Тяговое усилие 1588 кг.
- Синтетический трос длиной 15 м и сечением 4,8 мм.
- Литой алюминиевый тросоукладчик.

**G2, G2L, G2S**  
715006109



## OUTLANDER

# CAN-AM HD

- Надежная направляющая с 4 роликами.
- Эргономичная рукоятка муфты свободного хода.
- Прочная конструкция со стальными шестернями и втулками, обеспечивающими увеличенный крутящий момент и продолжительный срок службы.
- Автоматическая тормозная система обеспечивает 100-процентное тормозное усилие.
- Защищенный от воздействия окружающей среды соленоид.

### ЛЕБЕДКА CAN-AM HD 2500

- Тяговое усилие 1134 кг.
- Стальной трос длиной 15,2 м и сечением 4,8 мм.

**G2, G2L**  
715006414



- Проводной пульт дистанционного управления лебедкой приобретается отдельно.
- Устанавливаемый на руле погодозащищенный выключатель.
- Для установки на платформу G2S потребуется соответствующая монтажная пластина (715000927).
- Для установки на платформу G2L потребуется соответствующий жгут электропроводки (715002453).
- Соответствует требованиям ЕС.

### ЛЕБЕДКА CAN-AM HD 3500

- Тяговое усилие 1588 кг.
- Стальной трос длиной 15,2 м и сечением 5,5 мм.

**G2, G2L**  
715006415



## OUTLANDER 6X6

### КОМПЛЕКТ ЗАДНЕЙ ЛЕБЕДКИ

- Задняя лебедка с дистанционным управлением пригодится при вытаскивании застрявшего квадроцикла и буксировке тяжелых грузов.
- В комплект поставки входят герметичная лебедка производства Warn, все необходимые для быстрой и простой установки электромонтажные материалы и крепеж.
- Тяговое усилие 1361 кг.
- Стальной трос длиной 15,2 м и сечением 5,5 мм.

**G2 (только модели 6x6)**

**G2 (4x4)**

715006503 • Европа

715007100

**G2L (только модели 6x6 L)**

715007099





## OUTLANDER | RENEGADE

### НАПРАВЛЯЮЩИЙ КЛЮЗ ДЛЯ ЛЕБЕДОК WARN

- Конструкция с двойным порошковым покрытием.
- Необходим для использования синтетического троса лебедки (715004254) с лебедками Warn. Исключительно для использования с синтетическими тросами лебедки.

**Лебедки Warn**

715004255



### МОНТАЖНАЯ ПЛАСТИНА

- Расширяет функционал квадроцикла Renegade.
- Подходит для установки лебедок Can-Am производства Warn.

**G2S**

715000927



### КОМПЛЕКТ АКСЕССУАРОВ ДЛЯ ЛЕБЕДКИ

- Используйте лебедку с максимальной эффективностью.
- Удвойте тяговое усилие, измените направление приложения усилия, содержите вашу лебедку в исправном рабочем состоянии.
- В комплект поставки входят стропы, обводной блок, шаклы и рабочие перчатки.

715002409



### БЕСПРОВОДНОЙ ПУЛЬТ ДИСТАНЦИОННОГО УПРАВЛЕНИЯ ЛЕБЕДКОЙ

- Легкая и быстрая установка системы благодаря наличию комплекта проводов со встроенной антенной и всего необходимого крепежа.
- Система позволяет управлять лебедкой в радиусе 15,2 м, увеличивая ваши возможности по вытаскиванию квадроцикла.
- Все компоненты системы водонепроницаемы.

**Подходит для лебедок Warn**

715002542



### ПРОВОДНОЙ ПУЛЬТ ДИСТАНЦИОННОГО УПРАВЛЕНИЯ ЛЕБЕДКОЙ

- Данный комплект позволяет владельцам использовать проводной пульт дистанционного управления лебедкой.
- Соответствует требованиям ЕС.

**Для квадроциклов с разъемом на руле для подключения пульта управления лебедкой**

710002270

**Для квадроциклов без разъема на руле для подключения пульта управления лебедкой**

- Для установки потребуется разъем подключения пульта для боковой панели (715003651).

**Для лебедок Can-Am HD**

710007050

**Для лебедок Can-Am WARN**

715006378 **Новинка**



### РОЛИКОВАЯ НАПРАВЛЯЮЩАЯ

- Оснащен верхним, нижним и двумя боковыми роликами для уменьшения износа троса и более плавной работы лебедки вне зависимости от положения троса.

715000011 • Для лебедок Warn

705204571 • Для лебедок Can-Am HD

705009222 • Роликовая направляющая для использования со снегоуборочным отвалом



### КРЮК С ЗАЩЕЛКОЙ И СТРАХОВОЧНОЙ СТРОПОЙ

- Прочный крюк с защелкой из нержавеющей стали.
- В комплект поставки входит нейлоновая страховочная стропа.

**Для лебедок Can-Am HD**

705014949



### ЗАПАСНОЙ ТРОС ЛЕБЕДКИ

- В целях безопасности рекомендуется всегда брать с собой запасной трос.
- Тяговое усилие 1588 кг.

**Для лебедок Can-Am HD 2500**

- Стальной трос длиной 15,2 м и сечением 4,8 мм.

705014983

**Для лебедок Warn**

- Стальной трос длиной 15,2 м и сечением 5,5 мм.

705009321

**Для лебедок Warn**

- Трос длиной 15,2 м из авиационной стали.
- Сечение 5,5 мм.

715006256



### СИНТЕТИЧЕСКИЙ ТРОС ЛЕБЕДКИ

- Проще в использовании, чем стальной трос.
- Заменяет оригинальный трос на любой установленной производителем лебедке Warn или приобретается отдельно.
- В комплект входят синтетический трос и рукав для защиты от камней.
- Используйте только совместно с новым направляющим клюзом (715004255).
- Трос длиной 15,2 м.
- Тяговое усилие 1588 кг.

**Для лебедок Warn**

715004254



### РАЗЪЕМ ДЛЯ ПУЛЬТА ДИСТАНЦИОННОГО УПРАВЛЕНИЯ ЛЕБЕДКОЙ WARN

(Изображение отсутствует)

- Расположенный на боковой панели разъем служит для подключения пульта дистанционного управления лебедкой.

715003651

### ЖГУТ ПРОВОДОВ ДЛЯ ЛЕБЕДКИ

(Изображение отсутствует)

- Обеспечивает простое подключение лебедки (только для лебедок Warn).
- Не требуется для подключения лебедок Can-Am HD.

**G2L**

715002453

### КОМПЛЕКТ ПЕРЕХОДНИКОВ ДЛЯ КРЕПЕЖА

(Изображение отсутствует)

- Требуется для установки комплекта лебедки Warn (715006107, 715006108, 715006109) на модели 2016 года и новее.
- Требуется для установки лебедок Can-Am HD 2500 (715006414) и Can-Am HD 3500 (715006415) на модели G2L года 2017 и новее.

715003477





## УНИВЕРСАЛЬНЫЙ ПРИЦЕП

- Колеса тележки обновленной конструкции работают исключительно тихо и теперь оборудованы пресс-масленками.
- Продукт разработан для жестких условий эксплуатации.
- 100 % оцинкованная сталь.
- Спецификации: основание из фанеры 12 мм, мощная стойка, подвижные точки крепления 4 шт.), наклоняемая площадка, съемные боковины и 4 крепления для древесины.

619590024

- Конструкция нижней части тележки и рамы без острых кромок позволяет уверенно передвигаться по камням и бревнам.
- Длина площадки: 182 см.
- Ширина площадки: 66 см (нижняя часть) / 95 см (верхняя часть).
- Высота площадки: 60 см.
- Масса: 200 кг (с креплениями для древесины и боковинами).

## ПРУЖИННЫЙ ФИКСАТОР ДРЕВЕСИНЫ

(Изображение отсутствует)

619600007

## СТЕНКА ДЛЯ ДРЕВЕСИНЫ

(Изображение отсутствует)

619590026

## СТОЙКИ ДЛЯ ДРЕВЕСИНЫ (2 ШТ.)

(Изображение отсутствует)

619590025

## ЗАПАСНОЕ КОЛЕСО + ДИСК (DEESTONE) STANDARD, С ИЮЛЯ 2016 Г.

(Изображение отсутствует)

619590398



ПЕРЕВОЗИТЕ БОЛЬШЕ ГРУЗОВ  
НА ДОПОЛНИТЕЛЬНОЙ ТЯГЕ

ТЯГОВО-СЦЕПНЫЕ УСТРОЙСТВА

АКСЕССУАРЫ И ДОПОЛНИТЕЛЬНОЕ  
ОБОРУДОВАНИЕ



## OUTLANDER | RENEGADE

### ПЕРЕДНЕЕ И ЗАДНЕЕ ТЯГОВО-СЦЕПНОЕ УСТРОЙСТВО

- Используется по умолчанию с приемным отверстием ТСУ 2" (5 см).
- Обеспечивает тяговое усилие 680 кг.
- Шар ТСУ в комплект поставки не входит.

**G2, G2L, G2S**

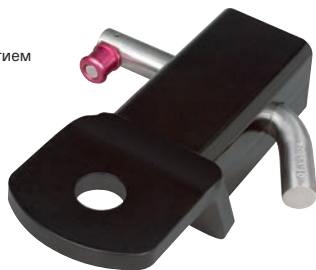
715000972

Европейская версия

- ТСУ с шаром 5 см.

705208131 (омоложено для ТС категории Т (сельскохозяйственные и лесохозяйственные тракторы))

5347256 Шаровая опора тягово-сцепного устройства



### РЕЗИНОВАЯ ЗАГЛУШКА

- Резиновая заглушка для 2-дюймового (5 см) приемного отверстия тягово-сцепного устройства.

705204503



### ЗАДНЕЕ ТЯГОВО-СЦЕПНОЕ УСТРОЙСТВО

- Гальванопокрытие.
- Кронштейн для установки шара тягово-сцепного устройства.
- Обеспечивает возможность установки шара ТСУ и буксировки прицепа.
- Тягово-сцепное устройство обеспечивает тяговое усилие 590 кг.
- Шар ТСУ в комплект поставки не входит.

**G2, G2L, G2S (кроме моделей 6x6)**

715001925



### ЗАДНЕЕ ТЯГОВО-СЦЕПНОЕ УСТРОЙСТВО

- Гальванопокрытие.
- Не влияет на величину дорожного просвета.
- Шар тягово-сцепного устройства в комплект поставки не входит.
- При использовании на моделях 4X4 данное ТСУ обеспечивает тяговое усилие в 680 кг.
- При использовании на моделях 6X6 данное ТСУ обеспечивает тяговое усилие в 750 кг.
- Соответствует европейским техническим нормативам.
- Несовместимо с задним бампером и моделями на платформе G2L.

**G2S 2012 года с двигателями 800R или 1000, G2S 2013 года и новее, G2L и G2**

715005186



## OUTLANDER

### ПЕРЕДНЕЕ ТЯГОВО-СЦЕПНОЕ УСТРОЙСТВО

- Передний приемник тягово-сцепного устройства для моделей Outlander, как оснащенных лебедкой, так и без нее.
- Тягово-сцепное устройство обеспечивает тяговое усилие 590 кг.
- Позволяет легко маневрировать с прицепом в тесном, ограниченном пространстве.
- Монтажный комплект приобретается отдельно.
- Не может использоваться с передними бамперами Extreme и Rancher, а также снегоборочными отвалами ProMount.

**G2**

715000921





## OUTLANDER

КОМПЛЕКТ ДЛЯ ВЫНОСА РАДИАТОРА  
ДЛЯ МОДЕЛЕЙ OUTLANDER

- Позволяет переместить радиатор в верхнюю часть квадроцикла.
- Предотвращает ухудшение эксплуатационных свойств при движении по грязи.
- Используется штатный радиатор.
- В комплект поставки входит весь необходимый крепеж и шланги.
- Спроектирован таким образом, чтобы облегчать обслуживание и продувку системы охлаждения.
- Радиатор не входит в комплект поставки.

G2, G2L

715001930



## КОМПЛЕКТ ШНОРКЕЛЕЙ ДЛЯ МОДЕЛЕЙ OUTLANDER

- Полный комплект.
- Увеличение высоты точки забора воздуха для двигателя и точки выпуска системы охлаждения вариатора.
- Выпуск системы охлаждения вариатора встроен в кожух панели приборов.
- Устанавливается на модели, не оснащенные защитой руля ХТ.
- Наилучшим образом подходит для движения по грязи.
- Для установки на модели Outlander 6x6 потребуются соответствующая опора панели приборов для обеспечения наилучшей совместимости.
- Не может использоваться с ветровыми стеклами.

G2 2015 года и новее, G2L (кроме моделей X mr)

715005999

G2 (только модели 2012–2014 годов)

715001730

G2 (только модели X mr), G2L (только модели X mr)

- Только впускной патрубок.

- Обеспечивает более высокое расположение точки впуска.
- Для наилучшего результата потребуются установка соответствующей опоры панели приборов.

715002518

ВЫБОР  
ЭКСПЕРТА

Заводской дизайн, высокое качество сборки и отделки позволяют с легкостью преодолевать глубокую грязь и водные преграды.

## САМООЧИЩАЮЩИЕСЯ ПОДНОЖКИ

- Изготовлены из алюминия.
- Устанавливаются вместо штатных подножек.
- Конструкция с большими выпускными отверстиями препятствует налипанию снега и грязи на подножках.
- Дизайн со специальными зубчиками усиливает сцепление.
- Несовместимы с защитой бортов квадроцикла.
- В комплект поставки входят два изделия.

G2 2015 года и новее, G2L

715004759

ВЫБОР  
ЭКСПЕРТА

Препятствуют соскальзыванию ног. Легко очистить от снега и грязи.

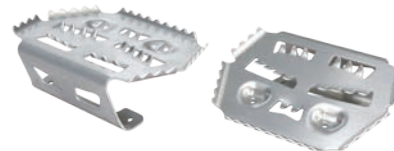


## УПОРНЫЕ ПОДНОЖКИ X MR

- Позволяют райдеру удерживать ноги на подножках даже при движении по глубокой грязи.
- Помогают райдеру сохранять правильное положение тела для увеличения сцепления квадроцикла с грунтом.
- Изготовлены из алюминия.
- Не предназначены для пассажира.

G2, G2L (только модели MAX)

715001752



## КОМПЛЕКТ ПОДНОЖЕК

- Обеспечивает максимальное сцепление обуви с подножкой при динамичной езде.
- Увеличенная высота внешнего края обеспечивает устойчивость в крутых поворотах.
- Изготовлены из алюминия.
- В комплект поставки входят два изделия.

G2, G2L

715001131





ПОВЕРЬТЕ НАМ: ВСЕГО  
НЕСКОЛЬКО УЛУЧШЕНИЙ, И ВАШ  
RENEGADE ПРЕВРАТИТСЯ  
В НАСТОЯЩЕГО МОНСТРА  
БЕЗДОРОЖЬЯ

- КОМПЛЕКТ ШНОРКЕЛЕЙ ДЛЯ RENEGADE
- КОМПЛЕКТ ДЛЯ ВЫНОСА РАДИАТОРА  
ДЛЯ МОДЕЛЕЙ RENEGADE
- СТРОПА НА РУЛЬ

СПОРТИВНЫЕ АКСЕССУАРЫ  
И ДОПОЛНИТЕЛЬНОЕ ОБОРУДОВАНИЕАКСЕССУАРЫ И ДОПОЛНИТЕЛЬНОЕ  
ОБОРУДОВАНИЕ

## RENEGADE

### КОМПЛЕКТ ШНОРКЕЛЕЙ ДЛЯ МОДЕЛЕЙ RENEGADE

- Полный комплект.
- Увеличение высоты точки забора воздуха для двигателя и точки выпуска системы охлаждения вариатора.
- Выпуск системы охлаждения вариатора встроен в кожух панели приборов.
- Наилучшим образом подходит для движения по грязи.

**G2S**  
715006000



### КОМПЛЕКТ ПЕРЕХОДНИКА

- (Изображение отсутствует)
- Необходим для установки комплекта шноркелей для моделей 2012–2014 годов на платформе G2S (715001928).

**G2S (только модели 2012–2014 годов)**  
715003122

### КОМПЛЕКТ ДЛЯ ВЫНОСА РАДИАТОРА ДЛЯ МОДЕЛЕЙ RENEGADE

- Позволяет переместить радиатор в верхнюю часть квадроцикла.
- Предотвращает ухудшение эксплуатационных свойств при движении по грязи.
- Используется штатный радиатор.
- В комплект поставки входит весь необходимый крепеж и шланги.
- Спроектирован таким образом, чтобы облегчать обслуживание и продувку системы охлаждения.
- Радиатор не входит в комплект поставки.
- Для установки потребуется передний бампер Extreme для моделей Renegade (715002469) (кроме моделей X m)

**G2S**  
715001929



## OUTLANDER | RENEGADE

### СТРОПА НА РУЛЬ

- Удобная и надежная стропа.
- Позволяет райдеру переносить вес тела для улучшения сцепления колес с поверхностью в сложных условиях движения.
- Несовместима с комплектом защиты руля ХТ (703100352).

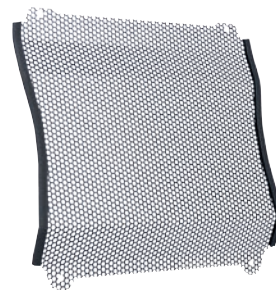
**G2, G2L, G2S**  
715003053



### ЗАЩИТА РАДИАТОРА

- Металлический экран, устанавливаемый на радиатор, обеспечивает защиту от камней и веток.

**G2, G2S (кроме моделей G2S с двигателем 500)**  
715001744







**ГЛУШИТЕЛИ YOSHIMURA ДАЮТ ВАМ ПРЕИМУЩЕСТВО ПЕРЕД ПРОЧИМИ ВЛАДЕЛЬЦАМИ КВАДРОЦИКЛОВ ЗА СЧЕТ ПОВЫШЕННЫХ ЭКСПЛУАТАЦИОННЫХ ХАРАКТЕРИСТИК И МАЛОГО ВЕСА.**

## ГЛУШИТЕЛЬ СИСТЕМЫ ВЫПУСКА YOSHIMURA

- Изготовлен из нержавеющей стали марки AISI 304 (08X18H10).
- Улучшает звук выпуска и внешний вид квадроцикла. Легче штатного глушителя.
- Искрогаситель сертифицирован службой леса США/Министерством сельского хозяйства США (USDF/USDA).
- НЕ СООТВЕТСТВУЕТ требованиям Агентства по охране окружающей среды США (EPA) (только для соревнований).
- Не соответствует требованиям ЕС.
- Настройка системы впрыска топлива не требуется.
- Несовместим с моделями категории T 2018 года и новее. Не соответствуют требованиям CARB.

### OUTLANDER

G2 2018 года и ранее (кроме моделей 6x6)  
715001738

G2 2019 года и новее (кроме моделей 6x6)  
715005480



Не продается в Европе

**ВЫБОР  
ЭКСПЕРТА**

ЗВУК, СТИЛЬ, ДИЗАЙН — ГЛУБОКИЙ РОКОТ  
ЭКСКЛЮЗИВНОГО ГЛУШИТЕЛЯ YOSHIMURA  
НЕ СРАВНИТСЯ НИ С ЧЕМ.

### RENEGADE

G2S 2018 года и ранее (кроме  
моделей с двигателем 570  
и моделей X mr)  
715001739

G2S 2019 года и новее (кроме  
моделей с двигателем 570  
и моделей X mr)  
715005481







## ЧЕХЛЫ ПЕРЕДНИХ АМОРТИЗАТОРОВ

- Оснащены вентиляционными отверстиями.
- Улучшают защиту амортизаторов при движении по бездорожью и в сложных погодных условиях.
- В комплект поставки входят два изделия.

**G2, G2L, G2S**

715500301



## УСИЛЕННЫЕ ПРУЖИНЫ

- Усиленные пружины обеспечивают повышенную жесткость подвески.
- Идеально подходят для уборки снега и перевозки тяжелых грузов.
- Улучшают управляемость и помогают предотвратить опрокидывание.
- В комплект поставки входят два изделия.
- Устанавливаются по умолчанию на модели Outlander Pro и Mossy Oak.

**Передние пружины**

**G2 2012–2018 (только базовые модели, модели DPS, XT, X mr с 650-м двигателем и модели Limited), G2S (только базовые модели с 500-м и 570-м двигателями)**

715003199

**Задние пружины**

**G2 2012–2018 (только базовые модели, DPS, XT и X mr с 650-м двигателем), G2S (только базовые модели с 500-м и 570-м двигателями)**

715003200

**Передние и задние пружины G2 2019 (базовые модели, модели DPS и XT)**

715005159

**Передние G2L, G2L 6x6**

715007203 **Новинка**



Передняя пружина

Задняя пружина

## КОМПЛЕКТ СВЕРХМОЩНЫХ ЗАДНИХ ПРУЖИН ДЛЯ OUTLANDER G2

(Изображение отсутствует)

- Например, для использования с прицепом-ропуском Forest Pro.

715001998

## АМОРТИЗАТОРЫ FOX

- Разработаны для райдеров, предпочитающих агрессивную езду.
- Обеспечивают улучшенное поглощение неровностей трассы и устойчивость на поворотах.
- Обеспечивают более жесткий характер поведения подвески по сравнению со стандартными амортизаторами, но сохраняют при этом универсальность.
- В комплект поставки входят 4 амортизатора и пружины.
- Ремонтпригодные.
- Резьбовые регуляторы преднапряга пружин.

**G2 2012–2018 годов (кроме моделей X mr, XT-P, Limited и 6x6), G2 X mr 650 (2012–2018 годов), G2S (только базовые модели с двигателями 500 и 570), G2L и G2L MAX**

715001471

**G2, G2S 2019 и новее**

715005469



## АМОРТИЗАТОРЫ FOX PERFORMANCE 1.5 PODIUM X RC2 HPG

- Передние и задние амортизаторы с высокими эксплуатационными характеристиками.
- Обеспечивают возможность регулировки для быстрой подстройки к стилю езды и типу местности.
- Простая регулировка быстрого/медленного сжатия и отбоя. Легкая регулировка преднатяга.
- По умолчанию устанавливаются на модель G2S X xc.

**G2 2012–2018 годов (кроме X mr, Limited и 6x6), G2 X mr 650 и G2S (только базовые модели и X mr 570)**

715003201

**G2 2019 и новее**

715005470



## ПОРОЛОНОВЫЙ ВОЗДУШНЫЙ ФИЛЬТР ПРОИЗВОДСТВА TWINAIR

- Повышает мощность путем увеличения расхода воздуха во всем диапазоне оборотов коленчатого вала двигателя.
- Прост в обслуживании: после движения в тяжелых грязевых или пылевых условиях требуется лишь промыть и смазать фильтрующий элемент.

**G2, G2S, G2L**

715001333



## АВАРИЙНЫЙ КОМПЛЕКТ

- Содержит все необходимое оборудование и предметы, чтобы успешно преодолеть большинство неблагоприятных ситуаций, которые могут возникнуть во время активного отдыха.
- Состав: провода для прикуривания, электрический компрессор для подкачки шин, комплект для ремонта шин, стяжной ремень с храповым механизмом, изолянта, буксировочный трос с разрывной нагрузкой до 1500 кг, пластиковые стяжки, ветошь.

715004359





## OUTLANDER | RENEGADE

## ТРАНСПОРТИРОВОЧНЫЕ ЧЕХЛЫ

- Прочное полотно из окрашенного в массе полиэфирного волокна, устойчивого к ультрафиолетовому излучению.
- Предотвращают истирание ветрового стекла и окрашенных панелей кузова.
- Подверженные истиранию участки чехла усилены дополнительным слоем полотна.
- Отверстие для доступа к крышке топливного бака.
- Погодозащищенный чехол предотвратит повреждение квадроцикла при транспортировке.
- Быстрая и простая установка.
- Идеально подойдет как для квадроцикла с дополнительным оборудованием Can-Am, так и без него.

G2 (кроме моделей MAX)	G2L (кроме моделей MAX)	G2S (кроме моделей X mr)
715001737	715002026	715000683
G2 MAX, G2 Xmr 1000	G2L (только модели MAX)	
715001736	715002025	
G2 (только модели 6x6)		
715004488		



## ЧЕХЛЫ ДЛЯ ХРАНЕНИЯ

- Устойчивый к воздействию окружающей среды чехол.
- Предполагает использование исключительно в целях хранения квадроцикла.
- Изготовлен из окрашенного в массе полиэфирного волокна, устойчивого к ультрафиолетовому излучению.
- Быстрая и простая установка.
- Идеально подойдет как для квадроцикла с дополнительным оборудованием Can-Am, так и без него.

G2, G2L, G2 Xmr (кроме 1000), G2L Xmr, G2S, G2S Xmr	715001735 • Mossy Oak Break-Up Country Camo
715001720	
G2 MAX, G2 Xmr 1000	
715001668	
G2, G2L (кроме моделей MAX)	
715001597 • Mossy Oak Break-Up Country Camo	
G2 MAX, G2 Xmr 1000, G2L MAX	

## ЧЕХОЛ ДЛЯ ХРАНЕНИЯ (6X6)

- (Изображение отсутствует)
- Исключительно для целей хранения.
- Прочный эластичный шнур в нижней части чехла для его надежной фиксации.
- Полотно из полиэстера плотностью 100 ден.
- Может использоваться как установленными на квадроцикл зеркалами и ветровым стеклом, так и без них.

G2 (только модели 6x6)	G2L 6X6
715002492	715005261
715002415 • Европа	G2L MAX 6X6
G2 MAX 6X6	715006024
715004488	



## ЗАПИРАЮЩАЯСЯ КРЫШКА ТОПЛИВНОГО БАКА

- Защищает топливный бак.
- Соответствует требованиям Агентства по охране окружающей среды США.

G2, G2L, G2S  
860200387  
619590085 • Скандинавия



## КРОНШТЕЙН НОМЕРНОГО ЗНАКА

- Обеспечивает возможность установки номерного знака.
- Крепится в задней части квадроцикла.

G2L  
715002498  
G2S  
715001401



## НАКЛЕЙКА

- 15 x 32 см.
- 704901483



## ВЫТЯЖНЫЕ СТРОПОВОЧНЫЕ РЕМНИ С ХРАПОВИКОМ И БОЛТОВЫМ КРЕПЛЕНИЕМ VOLT-ON

- Прекрасно подходят для перевозки квадроцикла или крепления груза.
- Легкий монтаж: крепятся болтами к любой плоской поверхности (например, к платформе или раме грузовика).
- Крепежный ремень 2,5 см x 1,8 м с усиленной прошивкой имеет рабочую нагрузку 226 кг; прочность на разрыв — 680 кг.
- Удобная выдвигающаяся кнопка автоматически ослабляет, сматывает и убирает ремень, а храповой механизм плотно затягивает ремень, чтобы закрепить квадроцикл или груз.
- Резиновая рукоятка храповика обеспечивает надежный захват, а крючок имеет виниловое покрытие, не повреждающее поверхность, к которой производится крепление.
- В комплект поставки входят два изделия.

295100737



## СТЯЖКИ

- Допустимая рабочая нагрузка до 181 кг.
- Стяжные ремни (2,5 см x 3 м) с логотипами Sea-Do, Ski-Doo и Can-Am.
- Обрезиненная рукоятка фиксатора-трещотки.
- S-образные крюки с покрытием.
- Комплект из 2 штук.

860200447 • Черный/Серый



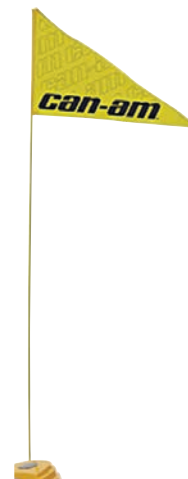
## ФЛАГ

- Обеспечивает видимость квадроцикла на значительном расстоянии.
- Идеально подойдет для новичков и езды по барханам.
- Высота флагштока — 2,4 м.
- В комплект поставки входит крепление (715000127).

715000277 • Желтый

## КРЕПЛЕНИЕ ФЛАГА

715000127





# АРАШЕ

## TRACK SYSTEMS

Каждая гусеничная система предназначена для конкретной цели, но при этом отлично подходит как для работы, так и для активного отдыха. Езда по сугробам, гонки по бездорожью или перевозка грузов — чем бы вы ни занимались, с гусеницами Apache вы будете практически парить над поверхностью.

ГУСЕНИЧНЫЕ СИСТЕМЫ

АКСЕССУАРЫ И ДОПОЛНИТЕЛЬНОЕ  
ОБОРУДОВАНИЕ

### ГУСЕНИЦЫ ДЛЯ ЗИМНЕЙ ЭКСПЛУАТАЦИИ

### ВСЕСЕЗОННЫЕ ГУСЕНИЦЫ

СНЕГ

РАЗНЫЕ  
УСЛОВИЯ

## АРАШЕ BACKCOUNTRY

Насладитесь зимой по полной. Вас ждет езда без компромиссов с гусеничными комплектами Apache Backcountry повышенной проходимости. Глубокий снег — их стихия: работайте и веселитесь в свое удовольствие, а сугробы больше не помеха.

Стр. 52

## АРАШЕ 360, 360 LT

Эти комплекты гусениц позволяют увеличить дорожный просвет и площадь контакта с опорной поверхностью. Адаптируйте гусеницы своего квадроцикла под дорожные условия и цель поездки с помощью систем Apache 360 и 360 LT — оптимального решения для эксплуатации круглый год.

Стр. 53–54



## ГУСЕНИЦЫ ДЛЯ ЗИМНЕЙ ЭКСПЛУАТАЦИИ

ЭТОЙ ЗИМОЙ ПОЛНОСТЬЮ РАСКРОЙТЕ ПОТЕНЦИАЛ СВОЕГО CAN-AM И РЕАЛИЗУЙТЕ ВСЕ СВОИ ЗАТЕИ.

Не ограничивайте себя. Исследуйте заповедные уголки, испытайте радость скоростной езды на свежем морозном воздухе. Теперь технология, используемая в наших прославленных снегоходах, доступна и вам. Благодаря увеличенной площади пятна контакта с поверхностью и более агрессивному дизайну гусеницы, обеспечивающим эффективное движение по снегу, вы раздвинете границы возможного.



## OUTLANDER | RENEGADE APACHE BACKCOUNTRY

ЭФФЕКТИВНАЯ КОНСТРУКЦИЯ РАМЫ И НАПРАВЛЯЮЩЕЙ ОБЕСПЕЧИВАЕТ РАВНОМЕРНОЕ РАСПРЕДЕЛЕНИЕ ВЕСА НА СНЕГУ



САМАЯ БОЛЬШАЯ ПЛОЩАДЬ ПЯТНА КОНТАКТА: НА 23 % БОЛЬШЕ, ЧЕМ У APACHE 360 LT



ПРОСТОЙ В ЭКСПЛУАТАЦИИ НАТЯЖИТЕЛЬ ГУСЕНИЦЫ, АНАЛОГИЧНЫЙ ИСПОЛЬЗУЕМЫМ НА СНЕГОХОДАХ

### ГУСЕНИЧНАЯ СИСТЕМА APACHE BACKCOUNTRY

- Конструкция гусениц обеспечивает минимальную величину удельного давления на поверхность, а также превосходные эксплуатационные характеристики при движении по глубокому снегу.
- Площадь пятна контакта на 23 % больше, чем у Apache 360 LT.
- Благодаря высокому дорожному просвету в 18 см квадроцикл с легкостью преодолевает глубокий снег.
- Для максимального сцепления с заснеженной поверхностью используются особый рисунок гусеницы и грунтозацепы высотой 5 см.
- Требуется монтажный комплект Apache Backcountry, а также фильтры предварительной очистки системы выпуска двигателя и вариатора.
- Только для зимней эксплуатации.

G2 (кроме моделей 6x6), G2S, G2L

715003042

### ДОПОЛНИТЕЛЬНЫЙ КОМПЛЕКТ КАТКОВ

- Уменьшает силу сопротивления при движении по заснеженной поверхности.
- В комплект поставки входят два катка, кронштейны и крепеж.
- На каждую из задних гусениц можно установить до двух комплектов.
- Продлевает срок службы направляющих гусеницы при эксплуатации в условиях плотного снега.

Гусеничная система Apache Backcountry (только для задних гусениц)

860201230 • 141 мм



### НАПРАВЛЯЮЩИЕ ГУСЕНИЦЫ СО ВСТАВКАМИ ИЗ МАТЕРИАЛА VESPEL

- Для уменьшения трения используются вставки из материала Vespel производства DuPont.
- Продолжительный срок службы.
- Направляющие можно подрезать до необходимой длины.
- Для комплектации квадроцикла необходимо 8 штук.
- Приобретаются отдельно.

Гусеничная система Apache Backcountry 503194815



### СКРЕБКИ НА НАПРАВЛЯЮЩИЕ

- Обеспечивают дополнительную смазку при движении по льду или плотному снегу.
- Легкие и компактные. Крепятся на направляющие.
- Подпружиненная конструкция позволяет двигаться задним ходом без риска повредить скребки.
- При необходимости легко убираются.

Гусеничная система Apache Backcountry

860201728





## ВСЕСЕЗОННЫЕ ГУСЕНИЦЫ

У ПРИРОДЫ НЕТ ПЛОХОЙ ПОГОДЫ: РАБОТАЙТЕ ИЛИ ЗДОРОВО ПРОВОДИТЕ ВРЕМЯ ВЕСЬ ГОД.

Теперь рельеф местности и сезонные изменения климата станут для вас простыми условностями благодаря комплектам гусениц Apache 360, 360 LT и 360 LT 6x6. Специальная конструкция обеспечивает превосходное сцепление с дорогой и позволяет перевозить тяжелые грузы по рыхлой поверхности. Подходят для использования круглый год. Созданы для сложных задач.



## OUTLANDER | RENEGADE

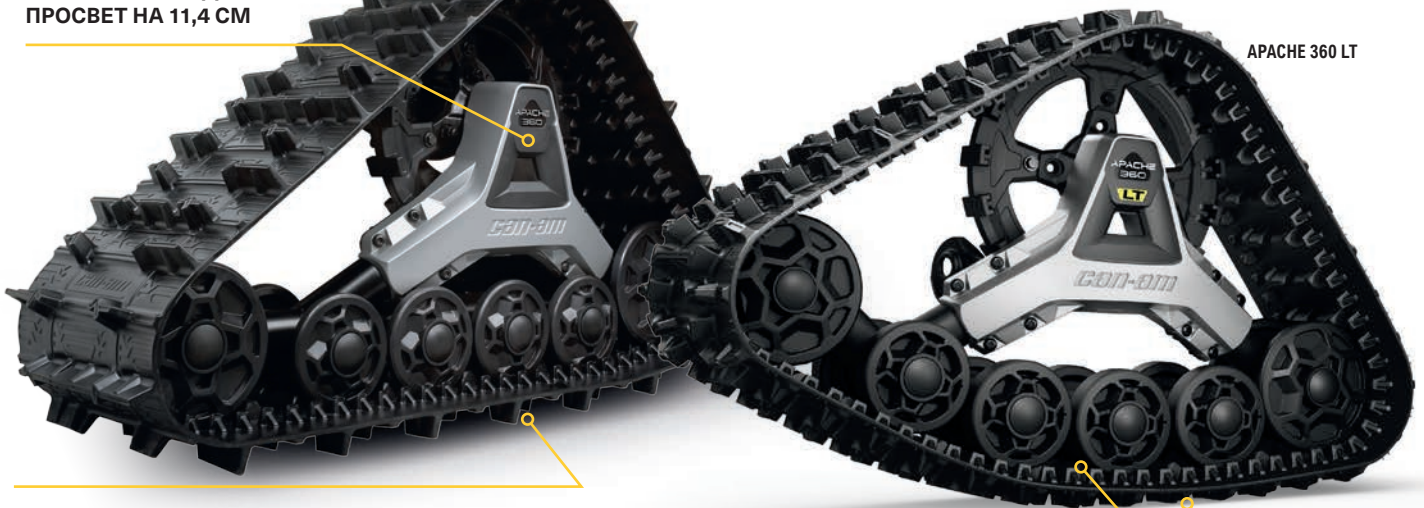
# ГУСЕНИЧНЫЕ СИСТЕМЫ АРАШЕ 360 И 360 LT

УВЕЛИЧЕННЫЙ ДОРОЖНОЙ ПРОСВЕТ НА 11,4 СМ

АРАШЕ 360



АРАШЕ 360 LT



ОБЩАЯ ПЛОЩАДЬ ПЯТНА КОНТАКТА: 13 417 СМ<sup>2</sup>

УНИКАЛЬНАЯ СИСТЕМА РЕГУЛИРОВКИ ПЛОЩАДИ ПЯТНА КОНТАКТА ПОЗВОЛЯЕТ ИСПОЛЬЗОВАТЬ ГУСЕНИЧНЫЙ КОМПЛЕКТ В САМЫХ СЛОЖНЫХ УСЛОВИЯХ В ТЕЧЕНИЕ ВСЕГО ГОДА.



НАНЕСЕНИЕ НА УСИЛЕННЫЕ ЛИТЫЕ КАТКИ СЛОЯ РЕЗИНЫ, А ТАКЖЕ ОРИГИНАЛЬНОЕ РАСПОЛОЖЕНИЕ САМИХ КАТКОВ ПОЗВОЛИЛО НЕ ТОЛЬКО СНИЗИТЬ ВОЗДЕЙСТВИЕ СИЛЫ ТРЕНИЯ И ВИБРАЦИИ, НО И ПОВЫСИТЬ НАДЕЖНОСТЬ СИСТЕМЫ.

ПЛОЩАДЬ ПЯТНА КОНТАКТА НА 7-9 % БОЛЬШЕ, ЧЕМ У АРАШЕ 360

### ГУСЕНИЧНАЯ СИСТЕМА АРАШЕ 360

- Универсальные гусеницы, которые подойдут для любого квадроцикла Can-Am.
- Средняя величина дорожного просвета — 41 см.
- Грунтозацепы высотой 2,5 см на передних гусеницах и 3,2 см на задних.
- Требуется монтажный комплект Apache 360 и 360 LT, а также фильтры предварительной очистки системы выпуска двигателя и вариатора.

**G2 (кроме моделей 6x6), G2L, G2S**

715006323

### ГУСЕНИЧНАЯ СИСТЕМА АРАШЕ 360 LT

- Многофункциональные гусеницы, предназначенные для эксплуатации в условиях тяжелых нагрузок, допускают установку на любой мотовездеход Can-Am.
- Регулировка высоты переднего колеса обеспечивает больший угол атаки и большую проходимость мотовездехода на пересеченной местности на подъемах; увеличенная площадь пятна контакта позволяет уменьшить удельное давление на поверхность при опускании.
- Увеличение средней величины дорожного просвета на 11,4 см.
- Грунтозацепы высотой 2,5 см на передних гусеницах и 3,2 см — на задних.

**G2, G2S, G2L**

715005103

- Необходимы установочный комплект Apache 360 LT, модуль коррекции DPS для гусеничной системы, а также фильтры предварительной очистки системы выпуска двигателя и вариатора.
- Надежная усиленная конструкция.
- Соответствует требованиям ЕС.
- Площадь пятна контакта на 7-9 % больше, чем у Apache 360.
- Требуется монтажный комплект Apache 360 и Apache 360 LT, модуль коррекции DPS для гусеничной системы, а также фильтры предварительной очистки системы выпуска двигателя и вариатора.





## OUTLANDER 6X6

## АРАШЕ 360 LT 6X6

УВЕЛИЧЕНИЕ  
ДОРОЖНОГО ПРОСВЕТА  
НА 11,4 СМ



УНИКАЛЬНАЯ СИСТЕМА РЕГУЛИРОВКИ ПЛОЩАДИ ПЯТНА КОНТАКТА ПОЗВОЛЯЕТ ИСПОЛЬЗОВАТЬ ГУСЕНИЧНЫЙ КОМПЛЕКТ В САМЫХ СЛОЖНЫХ УСЛОВИЯХ В ТЕЧЕНИЕ ВСЕГО ГОДА.



НАНЕСЕНИЕ НА УСИЛЕННЫЕ ЛИТЫЕ КАТКИ СЛОЯ РЕЗИНЫ, А ТАКЖЕ ОРИГИНАЛЬНОЕ РАСПОЛОЖЕНИЕ САМИХ КАТКОВ ПОЗВОЛИЛО НЕ ТОЛЬКО СНИЗИТЬ ВОЗДЕЙСТВИЕ СИЛЫ ТРЕНИЯ И ВИБРАЦИИ, НО И ПОВЫСИТЬ НАДЕЖНОСТЬ СИСТЕМЫ.

### ГУСЕНИЧНАЯ СИСТЕМА АРАШЕ 360 LT (6X6)

- Многофункциональные гусеницы, предназначенные для эксплуатации в условиях тяжелых нагрузок, допускают установку на любой квадроцикл Can-Am.
- Регулировка высоты переднего колеса обеспечивает больший угол атаки и большую проходимость мотовездехода на пересеченной местности на подъемах; увеличенная площадь пятна контакта позволяет уменьшить удельное давление на поверхность при опускании.

**G2, G2L (только модели 6x6)**

715005104

- Увеличение средней величины дорожного просвета на 11,4 см.
- Грунтозацепы высотой 2,5 см на передних гусеницах и 3,2 см — на задних.
- Необходимы установочный комплект Apache 360 LT, модуль коррекции DPS для гусеничной системы, а также фильтры предварительной очистки системы впуска двигателя и вариатора.

- Надежная усиленная конструкция.
- Соответствует требованиям ЕС.
- Эксклюзивное решение для моделей Outlander 6x6.
- Рекомендуется для использования только на снегу.



# РУКОВОДСТВО ПО УСТАНОВКЕ ГУСЕНИЧНОЙ СИСТЕМЫ НА КВАДРОЦИКЛ

Комплект гусениц	Квадроцикл	Установочный комплект	Модуль DPS* модели 2020 и более ранние	Фильтр предварительной очистки
<b>АРАШЕ BACKCOUNTRY</b> 715003042	G2, G2S 2018 и ранее, G2L	715004830	715007338	<b>Фильтр предварительной очистки воздухозаборника</b> 715004729 + <b>Фильтр предварительной очистки системы впуска вариатора</b> 715003483 <i>Входят в стандартную комплектацию на моделях G2 и G2L PRO</i>
	G2, G2S 2019 и новее	715004796		
<b>АРАШЕ 360</b> 715006323	G2, G2S 2018 и ранее, G2L	715007207	715007338	
	G2, G2S 2019 и новее	715007206		
<b>АРАШЕ 360 LT</b> 715005103	G2, G2S 2018 и ранее, G2L	715007207	715007338	
	G2, G2S 2019 и новее	715007206		
<b>АРАШЕ 360 LT 6X6</b> 715005104	G2 2018 и ранее, G2L (модели 6x6)	715004991	715007338	
	Модели G2 6x6 2019 и новее	715005105		

\* Не продается в Европе

## МОНТАЖНЫЙ КОМПЛЕКТ АРАШЕ BACKCOUNTRY

(Изображение отсутствует)

- Необходим для установки гусеничного комплекта Apache Backcountry.
  - Требуется модуль коррекции DPS и фильтр предварительной очистки.
- Приобретаются отдельно.

**G2 2018 и ранее, G2S 2018 и ранее, G2L**      **G2 2019, G2S 2019**  
715004830      715004796

## МОДУЛЬ КОРРЕКЦИИ DPS ДЛЯ ГУСЕНИЧНОЙ СИСТЕМЫ

(Изображение отсутствует)

- Инновационный модуль рулевого управления с динамическим усилением (DPS) обеспечивает точность спидометра и оптимизирует работу усиления рулевого управления, делая вождение проще, а управление гусеницами — точнее.
- Требуется для установки гусеничных систем Apache.
- Не продается в Европе.

**Модели без интеллектуальной системы управления дроссельной заслонкой (iTC™), модели 2020 и более ранние**  
715005243

**Модели с интеллектуальной системой управления дроссельной заслонкой (iTC™), модели 2020 и более ранние**  
715007338

## УСТАНОВОЧНЫЙ КОМПЛЕКТ АРАШЕ 360 И 360 LT

(Изображение отсутствует)

- Требуется для установки гусеничных систем Apache 360 и 360 LT.
- Модуль коррекции DPS и фильтр предварительной очистки в комплект поставки не входят.

**G2 2018 и ранее (кроме моделей 6x6), G2S 2018 и ранее, G2L**      **G2 2018 и ранее, G2L (модели 6x6)**  
715007207      715004991  
**G2 2019 и новее (кроме моделей 6x6), G2S 2019 и новее**      **G2 (модели 6x6 2019 года и новее)**  
715007206      715005105

## ФИЛЬТР ПРЕДВАРИТЕЛЬНОЙ ОЧИСТКИ СИСТЕМЫ ВПУСКА ДВИГАТЕЛЯ

- Увеличивает уровень защиты двигателя при движении в сложных условиях.
- Фильтр задерживает частицы крупнее 0,13 мм.
- Наличие фильтра предварительной очистки необходимо для сохранения гарантии на квадроцикл при установке гусеничных систем.



**G2, G2L, G2S**  
715004729

## ФИЛЬТР ПРЕДВАРИТЕЛЬНОЙ ОЧИСТКИ СИСТЕМЫ ВПУСКА ВАРИАТОРА

- Увеличивает уровень защиты двигателя при движении в сложных условиях.
- Фильтр задерживает частицы крупнее 0,19 мм.
- Простая установка без инструментов.
- Наличие фильтра предварительной очистки необходимо для сохранения гарантии на квадроцикл при установке гусеничных систем.
- Требуется для установки гусеничных систем Apache и Backcountry.
- Входит в стандартную комплектацию моделей Outlander, оснащенных двигателями 650, 850, 1000 и 1000R, и моделей G2L PRO.



715003483

## САМООЧИЩАЮЩИЕСЯ ПОДНОЖКИ

- Изготовлены из алюминия.
- Устанавливаются вместо штатных подножек.
- Конструкция с большими выпускными отверстиями препятствует налипанию снега и грязи на подножках.
- Дизайн со специальными зубчиками усиливает сцепление.
- Несовместимы с защитой бортов квадроцикла.
- В комплект поставки входят два изделия.

**G2 2015 года и новее, G2L**  
715004759



Препятствуют соскальзыванию ног. Легко очистить от снега и грязи.





### WINTER PRO V2

- Со снегоочистителем Winter Pro зимняя уборка пройдет быстро и легко.
- Снегоочиститель Winter Pro спроектирован для работы в условиях Скандинавии и предлагает инновационные решения, способные сделать вашу жизнь легче.
- Система тяг Easy Connect Pro позволяет легко соединить ваш ATV и снегоочиститель. Все, что вам нужно, — это тягово-сцепное устройство на вашем ATV.
- Электрический стартер, джойстик для управления лотком, двухступенчатый шнек и рабочее освещение (продается как отдельный аксессуар) выводят этот снегоочиститель на уровень профессионального оборудования для зимней уборки.
- Высота скребка легко регулируется с помощью подкладных башмаков.
- Кроме этого, скребок закреплен на коробчатой стальной раме, что повышает общую жесткость конструкции снегоочистителя.
- V-образный двухцилиндровый двигатель Honda способен эффективно работать в самых суровых северных условиях.

619590291

### КОМПЛЕКТ РАСШИРЕНИЯ WINTER PRO

(Изображение отсутствует)  
619590127

### КОМПЛЕКТ ТОПЛИВНОГО БАКА WINTER PRO

(Изображение отсутствует)  
619590126

### РАСШИРИТЕЛЬ ПОДРАМНИКА WINTER PRO

(Изображение отсутствует)  
619590128

### ШИНА FLEXEL С ДИСКОМ (НЕРАЗРУШАЮЩАЯСЯ)

(Изображение отсутствует)  
619590192

### СРЕЗНЫЕ БОЛТЫ

(Изображение отсутствует)  
• (1 упаковка / 10 шт.)  
619590603 • Для шнека  
619590148 • Для вентилятора

### МАСЛЯНЫЙ ФИЛЬТР WINTER PRO

(Изображение отсутствует)  
• Для двигателей Honda.  
619590335





# PROMOUNT — PLOWS



ТОЧНОСТЬ  
ИЗГОТОВЛЕНИЯ  
И СОВМЕСТИМОСТЬ



КАЧЕСТВО  
И НАДЕЖНОСТЬ



СТИЛЬ  
И ДИЗАЙН

Новая линейка ProMount создавалась в расчете как на профессионалов, так и на любителей, желающих увеличить возможности своей техники. Созданы для максимально эффективной работы: Can-Am полностью переосмыслил концепцию снегоуборочного отвала — от рамы до ножей.



Монтажная пластина крепится к днищу, обеспечивая оптимальный угол атаки и максимальное толкающее усилие.



Переднее размещение рамы обеспечивает максимальную высоту подъема.



Низкопрофильная монтажная пластина не уменьшает дорожный просвет и поэтому подходит для круглогодичного использования.

## САМАЯ ЭФФЕКТИВНАЯ СИСТЕМА КРЕПЛЕНИЯ

## СОЕДИНЕНИЕ В ОДИН ЩЕЛЧОК

Отвал Can-Am ProMount устанавливается всего за **ЧЕТЫРЕ ПРОСТЫХ ШАГА** и позволяет быстро справиться с сугробами. Минимум усилий — максимальный результат.



1 Разместите квадроцикл прямо напротив отвала.



2 Подсоедините трос лебедки к отвалу с помощью роликовой направляющей.



3 Понимайте отвал до защелкивания на монтажной пластине.



4 Снимите трос лебедки с направляющей. Можно начинать работу.



OUTLANDER | RENEGADE

## CAN-AM PROMOUNT

## СТАЛЬНЫЕ СНЕГОУБОРОЧНЫЕ ОТВАЛЫ

Обратитесь к официальному дилеру, чтобы подобрать подходящий размер отвала. Отвалы ProMount изготовлены из стали толщиной 2,66 мм и обеспечивают эффективную уборку снега. Широкий размерный ряд, позволяющий выбрать наиболее подходящий вариант для работы.

## КОМПЛЕКТЫ СНЕГОУБОРОЧНЫХ ОТВАЛОВ CAN-AM PROMOUNT ИЗ СТАЛИ

Включает в себя следующее.

- Стальной отвал Can-Am ProMount
- Быстросъемную раму
- Монтажную пластину

## ОТВАЛ 137 CM

G2, G2L, G2S

- 715005200 • Черный
- 715005428 • Желтый

## ОТВАЛ 152 CM

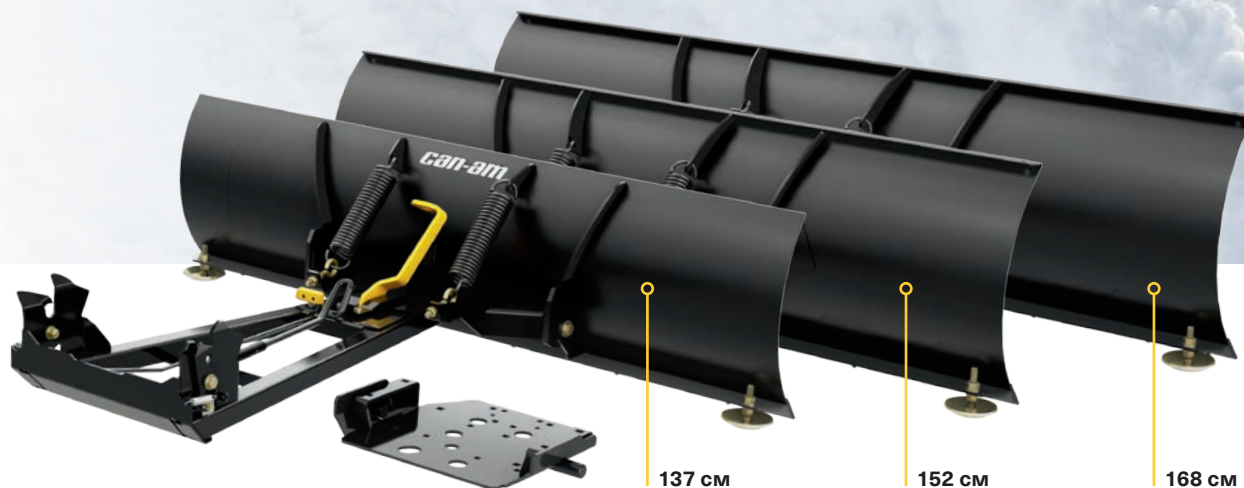
G2, G2L, G2S

- 715005201 • Черный
- 715005434 • Желтый

## ОТВАЛ 168 CM

G2, G2L, G2S

- 715005427 • Черный
- 715005435 • Желтый



## СТАЛЬНЫЕ ОТВАЛЫ CAN-AM PROMOUNT

- Отвалы можно приобрести отдельно и составить свой комплект.
- Совместимы с дополнительным оборудованием Can-Am ProMount для дальнейшего расширения функционала отвалов (за исключением некоторых аксессуаров, несовместимых со снегоуборочным отвалом с шириной лезвия 137 см).

## ОТВАЛ 137 CM

- Несовместим с ножами и расширителями отвалов ProMount и боковыми маркерами.
- При расположении под углом отвал счищает полосу шириной 127 см.
- Высота отвала 37 см.

Подходит для рамы ProMount

- 715004472 • Черный
- 715005316 • Желтый

## ОТВАЛ 152 CM

- При расположении под углом отвал счищает полосу шириной 137 см.
- Высота отвала 43 см.

Подходит для рамы ProMount

- 715004202 • Черный
- 715005317 • Желтый

## ОТВАЛ 168 CM

- При расположении под углом отвал счищает полосу шириной 152 см.
- Высота отвала 43 см.

Подходит для рамы ProMount

- 715006337 • Черный
- 715006338 • Желтый

## ОТВАЛ 183 CM

- При расположении под углом отвал счищает полосу шириной 168 см.
- Высота отвала 43 см.

Подходит для рамы ProMount

- 715004474 • Черный
- 715006021 • Желтый

СОСТАВЬТЕ  
СВОЙ  
КОМПЛЕКТ

Выберите тип и длину отвала для вашей рамы. Рамы ProMount совместимы со всеми отвалами.



OUTLANDER | RENEGADE

## CAN-AM PROMOUNT

СНЕГОУБОРОЧНЫЕ ОТВАЛЫ  
FLEX2

Конструкция из ВМПЭ (высокомолекулярного полиэтилена) повышает надежность и ударопрочность отвалов Flex2, а также усиливает их антикоррозийные свойства и устойчивость к деформациям. Непреклонен в работе, гибко подходит к препятствиям. Упростите уборку снега с отвалом Flex2.

## КОМПЛЕКТ СНЕГОУБОРОЧНОГО ОТВАЛА CAN-AM PROMOUNT FLEX2

В комплект поставки входит следующее.

- Отвал Can-Am ProMount Flex2
- Быстросъемная рама
- Монтажная пластина

## ОТВАЛ 152 CM

G2, G2L, G2S

■ 715005202 • Черный



152 см

## ОТВАЛЫ CAN-AM PROMOUNT FLEX2

- Отвалы можно приобрести отдельно и составить свой комплект.
- Совместимы с дополнительным оборудованием Can-Am ProMount для дальнейшего расширения функционала отвалов.

## ОТВАЛ 152 CM

- При расположении под углом отвал счищает полосу шириной 137 см.

Подходит для рамы ProMount

■ 715004203 • Черный

## ОТВАЛ 183 CM

- При расположении под углом отвал счищает полосу шириной 168 см.

Подходит для рамы ProMount

■ 715004485 • Черный



152 см

183 см

СОСТАВЬТЕ  
СВОЙ  
КОМПЛЕКТ

Выберите тип и длину отвала для вашей рамы. Рамы ProMount совместимы со всеми отвалами.



## OUTLANDER | RENEGADE

## CAN-AM PROMOUNT

## УГЛОВЫЕ СНЕГОУБОРОЧНЫЕ ОТВАЛЫ

Работа становится проще с правильным инструментом: очищайте длинные аллеи и облегчите себе задачу, отбрасывая снег дальше.

## СТАЛЬНЫЕ ОДНОСТОРОННИЕ ОТВАЛЫ CAN-AM PROMOUNT

- Высота отвала увеличивается с 43 см до 64 см в точке выброса.
- Крыловидная конструкция обеспечивает высокую точку выброса снега.
- Резиновый щиток защищает райдера от попадания снега.
- Логотип Can-Am.

**Новинка** ОТВАЛ 152 СМ

Подходит для рамы ProMount  
■ 715007261 • Черный

**Новинка** ОТВАЛ 168 СМ

Подходит для рамы ProMount  
■ 715007263 • Черный

**Новинка** ОТВАЛ 183 СМ

Подходит для рамы ProMount  
■ 715007264 • Черный



СОСТАВЬТЕ  
СВОЙ  
КОМПЛЕКТ

Выберите тип и длину отвала для вашей рамы. Рамы ProMount совместимы со всеми отвалами.

## ВАША РАБОТА, ВАШ ВЫБОР

Выберите высококачественные компоненты и соберите индивидуальное решение, в точности соответствующее поставленной задаче. Рама ProMount, монтажная пластина и отвал — универсальная система, адаптируемая к различным квадроциклам Can-Am и конкретным условиям эксплуатации.

## OUTLANDER | RENEGADE

## БЫСТРОСЪЕМНАЯ РАМА CAN-AM PROMOUNT

- Усиленная трубчатая конструкция из стали выдерживает самые тяжелые нагрузки.
- Центральное расположение точки подъема обеспечивает максимальную тягу и толкающее усилие.
- Обеспечивает максимальную высоту подъема отвала.
- Оснащена саморегулирующейся системой быстрой установки, удобной педалью отсоединения отвала и эргономичной ручкой для корректировки угла отвала.
- Для продления срока службы троса лебедки рекомендуется использовать роликовую направляющую и ограничитель хода отвала.
- Для установки потребуется монтажная пластина Can-Am ProMount.
- Возможность поворота отвала влево/вправо (5 положений).
- Большой диаметр оси облегчает вращение отвала и не позволяет грязи и снегу скапливаться вокруг шарнирного узла.

G2, G2L, G2S  
715004339



Может использоваться со всеми отвалами ProMount.

## МОНТАЖНАЯ ПЛАСТИНА CAN-AM PROMOUNT

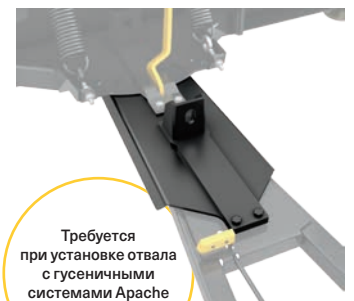
- Требуется для установки быстросъемной рамы Can-Am ProMount.
- Конструкция монтажной пластины предусматривает круглогодичное использование без ущерба для величины дорожного просвета.
- Подходит для квадроциклов, мотовездеходов Maverick Trail и Maverick Sport с установленной защитой днища Can-Am и без нее.

G2, G2L, G2S  
715004338



## УДЛИНИТЕЛЬ РАМЫ CAN-AM PROMOUNT

• Длина 30 см.  
G2, G2L, G2S  
715004204



Требуется при установке отвала с гусеничными системами Apache





## OUTLANDER | RENEGADE

# АКСЕССУАРЫ И ДОПОЛНИТЕЛЬНОЕ ОБОРУДОВАНИЕ ДЛЯ СНЕГОУБОРОЧНЫХ ОТВАЛОВ CAN-AM PROMOUNT

### БОКОВЫЕ МАРКЕРЫ CAN-AM PROMOUNT

- Служат для более точного определения ширины рабочей зоны отвала.
- Высота 60 см.
- В комплект поставки входят два изделия.
- Совместимы со стальными отвалами Can-Am ProMount и отвалами Flex2, как с установленными расширителями, так и без них (за исключением стальных отвалов Can-Am ProMount 137 см).

**G2, G2L, G2S**

715004206

### БОКОВЫЕ НОЖИ CAN-AM PROMOUNT

- Надежно удерживают снег в рабочей зоне отвала.
- Размеры: 43,2 x 33 см.
- В комплект поставки входят два изделия.
- Совместимы со стальными отвалами Can-Am ProMount и отвалами Flex2, как с установленными расширителями, так и без них (за исключением стальных отвалов Can-Am ProMount 137 см).

**G2, G2L, G2S**

715004207

### СМЕННЫЙ ПОЛИМЕРНЫЙ ОТВАЛ CAN-AM PROMOUNT

- Не повреждает дорожное покрытие.

**G2, G2L, G2S**

137 см	152 см	168 см	183 см
715004480	715004481	715004482	715004483

### РАСШИРИТЕЛИ ОТВАЛА CAN-AM PROMOUNT

- Позволяют увеличить ширину отвала на 8 см с каждой стороны.
- Совместимы с отвалами Can-Am ProMount (за исключением стальных отвалов Can-Am ProMount 137 см).
- Предусмотрена возможность установки сменного лезвия большей длины, что далее увеличивает рабочую зону.
- Совместимы со стальными отвалами Can-Am ProMount и отвалами Flex2 (за исключением стальных отвалов Can-Am ProMount 137 см).

**G2, G2L, G2S**

- 715004205 • Черный
- 715005319 • Желтый

### РОЛИКОВАЯ НАПРАВЛЯЮЩАЯ ДЛЯ ИСПОЛЬЗОВАНИЯ СО СНЕГОУБОРОЧНЫМ ОТВАЛОМ

- Нижний ролик большего по сравнению с обычным диаметра снижает уровень износа троса при работе со снегоуборочным отвалом.
- Может использоваться со всеми отвалами ProMount.

**G2, G2L, G2S**

705009222



### РОЛИКОВЫЙ БЛОК

- Роликовый блок используется совместно с лебедкой при эксплуатации снегоуборочного отвала.
- Рекомендуется для повышения рабочих качеств лебедки.
- Используется с передним бампером XT.

715000279



### СИНТЕТИЧЕСКИЙ ТРОС ЛЕБЕДКИ ДЛЯ УБОРКИ СНЕГА

- Разработан специально для использования со снегоуборочными отвалами.
- Износостойкий синтетический трос длиной 2,4 м.
- Выдерживает постоянные нагрузки под острым углом, возникающие при подъеме тяжелых снегоуборочных отвалов.
- Предназначен для замены троса лебедки, чтобы исключить его повреждение в период использования снегоуборочного отвала.

715000540



### ОГРАНИЧИТЕЛЬ ХОДА ОТВАЛА

(Изображение отсутствует)

- Позволяет контролировать натяжение троса при подъеме отвала на большую высоту.
- Защищает лебедку, раму отвала и квадроцикл от повреждений.

**G2, G2L, G2S**

715004775

### ЦЕПИ ДЛЯ ЗАДНИХ КОЛЕС

- Улучшают сцепление с поверхностью при эксплуатации в грязи или снегу.
- В комплект поставки входят два изделия.

**26 x 10 x 12"**

715500218

**25 x 10 x 12"**

**27 x 9 x 14"**

715000225





### ШИНЫ ITP TERRACROSS

- Данные шины обеспечивают плавный ход и надежное сцепление с поверхностью, сохраняя при этом малое удельное давление при движении по рыхлому снегу, песку и грязи.
- Усиленная конструкция обеспечивает повышенную защиту от проколов, использование износостойкого каучука обеспечивает продолжительный срок службы протектора. Благодаря особому рисунку протектора и широкому пятну контакта эти шины являются наиболее «цепкими» среди радиальных шин.
- Не соответствует требованиям ЕС.

**G2 XTP, G2 Limited**

**Передние • 26 x 8 x 14"**

**705401906**

**Задние • 26 x 10 x 14"**

**705502421**



**БОЛЬШАЯ СИЛА СЦЕПЛЕНИЯ  
ПОЗВОЛЯЕТ СОХРАНИТЬ  
МАНЕВРЕННОСТЬ В ГРЯЗИ.  
ОБЕСПЕЧИВАЕТ ПЛАВНЫЙ ХОД  
В САМЫХ СЛОЖНЫХ УСЛОВИЯХ.**

### ШИНЫ ITP CRYPTID

- Рисунок протектора с профилем переменной высоты и конфигурация плечевой зоны шины в форме лопатки обеспечивают максимальное боковое сцепление, что позволяет без труда преодолевать грязь и в то же время без жесткой тряски передвигаться по бездорожью.
- 6-слойные шины.
- Размер: 30 x 9 x 14".

**G2 X mr 850 и 1000R 2018 и новее,**

**G2S X mr 1000R 2018 и новее**

**705402178**



### ШИНЫ ZILLA ПРОИЗВОДСТВА MAXXIS\*

- Приобретаются отдельно.

**Передние —**

**27 x 10 x 14"**

**705401302**

**Задние —**

**27 x 12 x 14"**

**705501703**



### ШИНЫ ITP MEGA МАУНЕМ

- Протектор высотой 3,81 см с углублениями, предотвращающими налипание грязи на резину.
- Исключительно плавный ход по твердым поверхностям.
- 6-слойные шины.

**G2 X mr 570 и 650 2018 и новее,**

**G2S X mr 570 2018 и новее**

**Передние**

**28 x 9 x 12"**

**705402131**

**Задние**

**28 x 11 x 12"**

**705502645**



### ШИНЫ MAXXIS MUDZILLA

- Не соответствуют требованиям ЕС.

**G2 (только модели X mr 570 и 650)**

**Передние**

**28 x 8 x 12"**

**705401391**

**Задние**

**28 x 10 x 12"**

**705501836**



### ШИНА GORILLA SILVERBACK

- Шина AT30X9-14 Gorilla Silverback для преодоления грязи.
- Приобретается отдельно.
- Не соответствует требованиям ЕС.

**G2 (только модели 850 и 1000)**

**30 x 9 x 14"**

**705400962**



\* Обратитесь к имеющемуся у вас Руководству по эксплуатации для правильного выбора размеров шин и дисков. Неправильно подобранные параметры могут повлиять на управляемость квадроцикла. За информацией о правилах управления внедорожной техникой обратитесь в местную администрацию.



**ШИНЫ ITP HOLESHOT ATR**

G2S

Передние 205/80R12  
25 x 8 x 12"

705400600

705400475 · €

Задние 270/60R12

25 x 10 x 12"

705500926

705500820 · €

**ШИНЫ CARLISLE BADLANDS A/R**

G2 (только базовые модели 500-1000)

Передние

26 x 8 x 12"

705401331

705401332 · €

Задние

26 x 10 x 12"

705501767

705501768 · €

**ШИНЫ ITP HOLESHOT GNCC**

DS 450 X xc

Передние — 21 x 7 x 10"

705400650

Задние — 20 x 10 x 9"

705500989

**ШИНЫ CARLISLE TRAIL WOLF**

G2 (только базовые модели 400)

Передние

25 x 8 x 12"

705401625

705400607 · €

Задние

25 x 11 x 12"

705502164

705502165 · €

**ШИНЫ ITP HOLESHOT SR**

DS 450

Передние — 21 x 7 x 10"

705400432

Задние — 20 x 10 x 9"

705500787

**ШИНЫ CARLISLE ACT**

G2 (только модели 500-1000 XT)

Передние

26 x 8 x 12"

705401333

705401334 · €

Задние

26 x 10 x 12"

705501769

705501770 · €

G2 (только модели 400 XT)

Передние

25 x 8 x 12"

705400606

705400326 · €

Задние

25 x 11 x 12"

705500933

705500598 · €

**ШИНЫ CARLISLE ACT HD**

Передние

26 x 8 x 12"

705401736

Задние

26 x 10 x 12"

705502297

**ШИНЫ ITP QUADCROSS MX PRO**

DS 450 X mx

Передние — 20 x 6 x 10"

705400765

Задние — 18 x 10 x 8"

705501106

**ШИНЫ KENDA KLAW MXR**

DS 90 X

Передние — 20 x 6 x 10"

V42711DGF01HLL

Задние — 18 x 10,5 x 8"

V42712DGF01HLL

**ШИНЫ MONSTER**

• Шина Deestone Swamp Witch.

• Диски продаются отдельно.

27"

Передние

619590209

Задние

619590210

28"

Передние

619590033

Задние

619590032





## КОЛЕСНЫЙ ДИСК 14"

- Высококачественные литые алюминиевые диски черного цвета, механическая обработка поверхности и прозрачное покрытие.
- Диаметр центрального отверстия: 72 мм.
- Расположение болтов: 4/136 мм

**G2 DPS, G2 XT, G2 MAX 650, G2 MAX XT, G2 MAX Limited**

Передние — 14 x 6,5". Вылет колеса = 40 мм      Задние — 14 x 8,5". Вылет колеса = 50 мм

705401853 • Черного цвета с механически обработанными элементами

705502402 • Черного цвета с механически обработанными элементами

705401852 • Черного цвета с прозрачным покрытием  
705401851 • Серебристого цвета с прозрачным покрытием

705502401 • Черного цвета с прозрачным покрытием  
705502400 • Серебристого цвета с прозрачным покрытием



**ПРИМЕЧАНИЕ.** Соответствующие колесные гайки — 250100100 Черные, 250100082 Хромированные / Соответствующий ступичный колпачок — 705400928.

## КОЛЕСНЫЙ ДИСК 14"

**G2 DPS, G2 XT, G2 MAX Limited, G2 North Edition, G2 MAX North Edition**

Передние — 14 x 6,5". Вылет колеса = 40 мм

Задние — 14 x 8,5". Вылет колеса = 50 мм

705402309 • Черного цвета с механически обработанными элементами

705502770 • Черного цвета с механически обработанными элементами

705402222 • Черного цвета с прозрачным покрытием  
705402307 • Серебристого цвета с прозрачным покрытием

705502702 • Черного цвета с прозрачным покрытием  
705502768 • Серебристого цвета с прозрачным покрытием



## КОЛЕСНЫЕ ДИСКИ ДЛЯ МОДЕЛЕЙ OUTLANDER X MR И DEFENDER

- Литой алюминиевый диск с броским дизайном, который поможет вам выделиться на трассе.

**Передние и задние колеса для моделей X MR**

Передние — 14 x 6,5". Вылет колеса = 10 мм

■ 705401848 • Черного цвета с механически обработанными элементами  
■ 705401849 • Черного цвета



## КОЛЕСНЫЕ ДИСКИ ДЛЯ МОДЕЛЕЙ OUTLANDER (КАМУФЛИРОВАННАЯ МОДЕЛЬ)

- Алюминиевый диск черного цвета с прозрачным покрытием.

**G2, G2L, G2S**

Передние — 12 x 6". Вылет колеса = 41 мм

705401127 • Черного цвета с прозрачным покрытием

Задние — 12 x 7,5". Вылет колеса = 51 мм

705501493 • Черного цвета с прозрачным покрытием



## КОЛЕСНЫЙ ДИСК 12" С БЕДЛОКОМ

- Алюминиевый диск черного цвета с прозрачным покрытием.
- Для установки бедлока потребуется 16 болтов (250000435).
- Различные варианты окраски бедлока (не входит в комплект поставки).

**G2, G2L, G2S**

Передние — 12 x 6". Вылет колеса = 41 мм

705401678 • Черного цвета

Задние — 12 x 7,5". Вылет колеса = 51 мм

705502244 • Черного цвета

## КОЛЕСНЫЙ ДИСК 14" С БЕДЛОКОМ

- Алюминиевый диск черного цвета с прозрачным покрытием.
- Различные варианты окраски бедлока (не входит в комплект поставки).
- Для установки бедлока потребуется 16 болтов (250000435).

**G2**

Передние — 14 x 6,5". Вылет колеса = 41 мм

705401594

Задние — 14 x 8". Вылет колеса = 51 мм

705502146

## БЕДЛОК 12"

- Литой алюминиевый бедлок.
- Устанавливается на передний колесный диск (705401678) и задний колесный диск (705502244).

**G2, G2L, G2S**

■ 705401763 • Красный Cap-Am  
■ 705401156 • Желтый  
■ 705401533 • Темно-оранжевый  
■ 705401812 • Салатовый



## БЕДЛОК 14"

- Литой алюминиевый бедлок.
- Устанавливается на передний колесный диск (705401594) и задний колесный диск (705502146).

**G2**

■ 705401586 • Салатовый  
■ 705401702 • Ярко-голубой  
■ 705401837 • Красный Cap-Am  
■ 705401840 • Черный



**ПРИМЕЧАНИЕ.** Соответствующие колесные гайки — 250100100 / Соответствующий ступичный колпачок — 705400928

**ПРИМЕЧАНИЕ.** Соответствующие колесные гайки — 250100100 / Соответствующий ступичный колпачок — 705400928

\* Обратитесь к имеющемуся у вас Руководству по эксплуатации для правильного выбора размеров шин и дисков. Неправильно подобранные параметры могут повлиять на управляемость квадроцикла. За информацией о правилах управления внедорожной техникой обратитесь в местную администрацию.

Некоторые из представленных моделей могут быть недоступны или не сертифицированы в вашей стране. Для получения актуальной информации обратитесь к официальному дилеру BRP.



ОТКРОЙТЕ ДЛЯ СЕБЯ МИР ПРИКЛЮЧЕНИЙ С ПРОДУКТАМИ **BRP**. [BRP.COM](http://BRP.COM)



*ski-doo LYNX SEA-DOO EVINRUDE ROTAX can-am*

---



